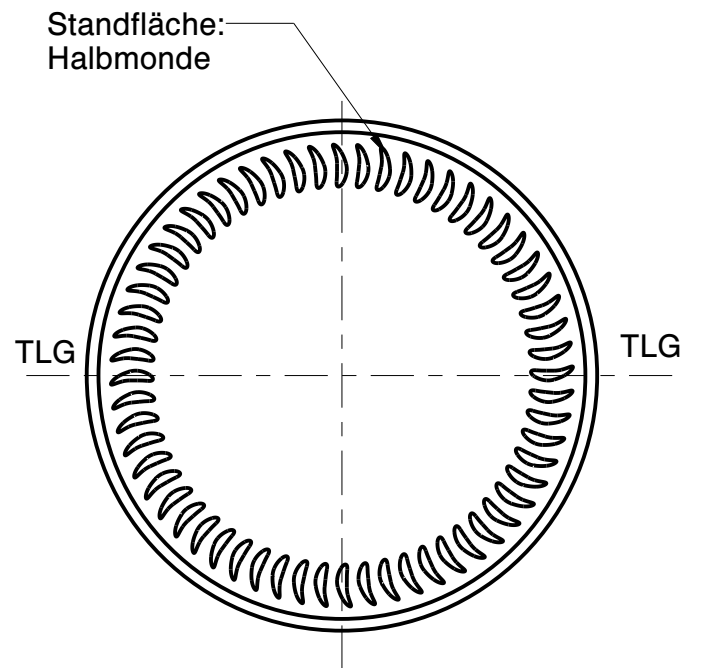
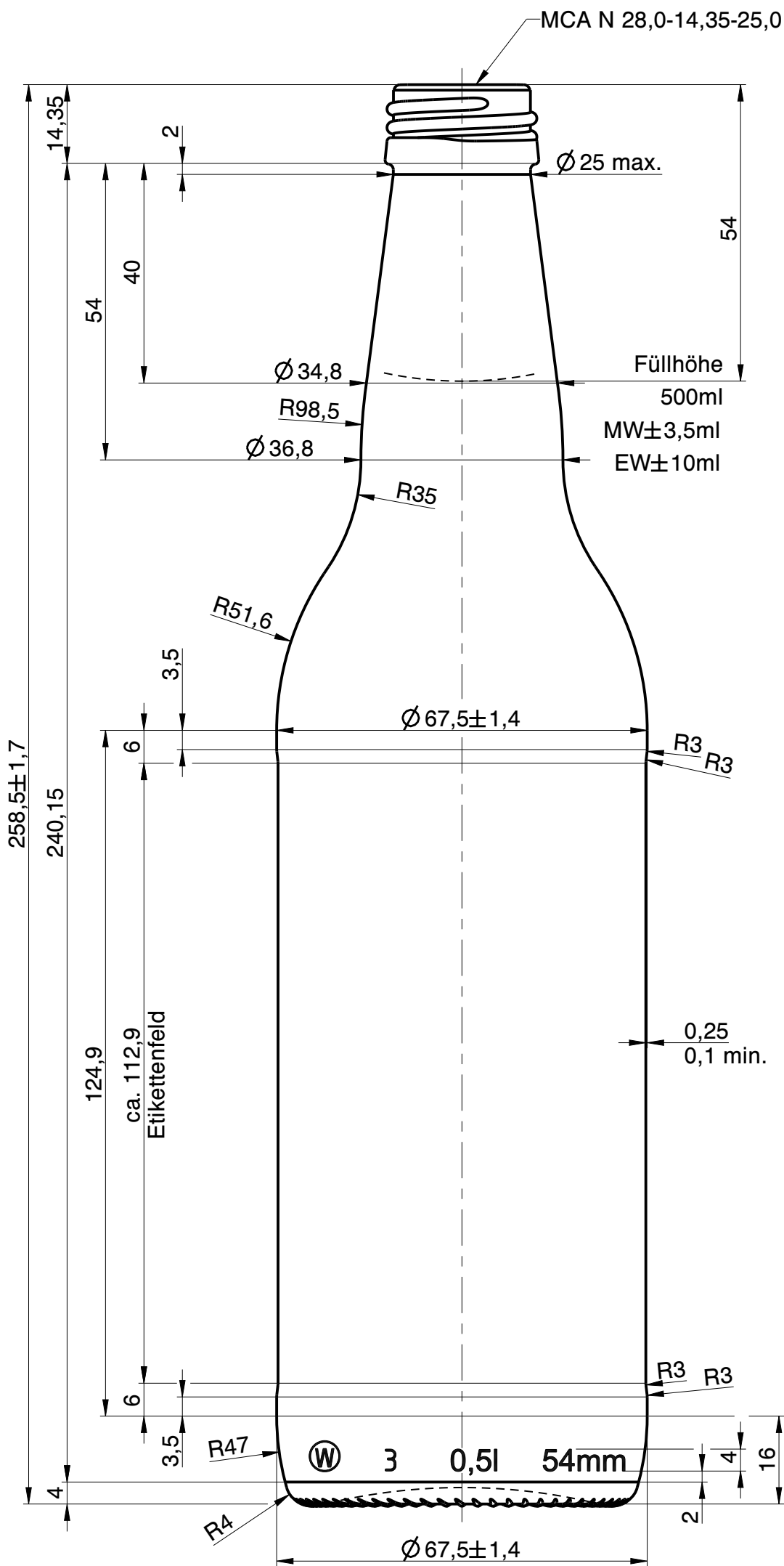




Wiegand-Glas



a	Zeichnungs- & Mündungssyntax geändert; Zeichnungshistorie siehe 674-AZ-A	11.10.22	D.Ar.
Rev.	Änderung	Datum	Name
Eigentum der Wiegand-Glashüttenwerke GmbH Für diese Zeichnung behalten wir uns alle Rechte vor. Ohne unsere Genehmigung darf diese weder vervielfältigt, noch Dritten zugänglich gemacht werden. Auf § 2 Ziffer 7 Urheberrechtsgesetz und § 18 UWG wird hingewiesen.			
Die Wiegand-Glashüttenwerke GmbH übernimmt keine Gewähr dafür, dass die Herstellung und Benutzung dieses Produkts nicht in Schutzrechte wie Marken-, Gebrauchsmusterrechte oder Ähnliches oder Urheberrechte Dritter eingreift und/oder keine Schäden bei Dritten hervorruft.			
Wiegand-Glashüttenwerke GmbH Otto-Wiegand-Straße 9 D-96361 Steinbach am Wald			
2021	Datum	Name	Maßstab
gezeichnet	26.04.21	M.Si.	1:1
nach Zeichnung: 674-AZ-A / 11.05.21 / M.Si.			
DIN 6129		Freimaß Toleranz	
Inhalt RV.: ca. 520 ml		MW +/-	- ml
		EW +/-	- ml
Gewicht ca.:		340	g
Maßbehältnis nach FertigPackV			JA
Benennung :			
0,50 l. BierObermain			
Artikelzeichnung			
Mündung: MCA N 28,0-14,35-25,0 Halsdurchgang: Ø 16,0 min.			
Projekt Nr.:		Zeichnungs-Nr.:	
003/21		674-4Z-AZ-A	
Artikel Nr.:		Mü-Nr.:	
674		4Z	