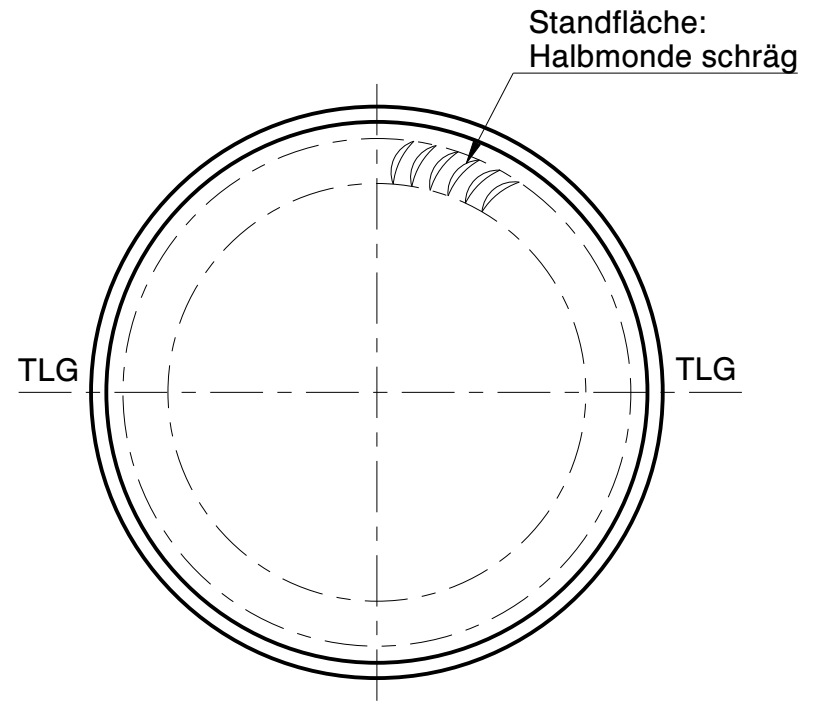
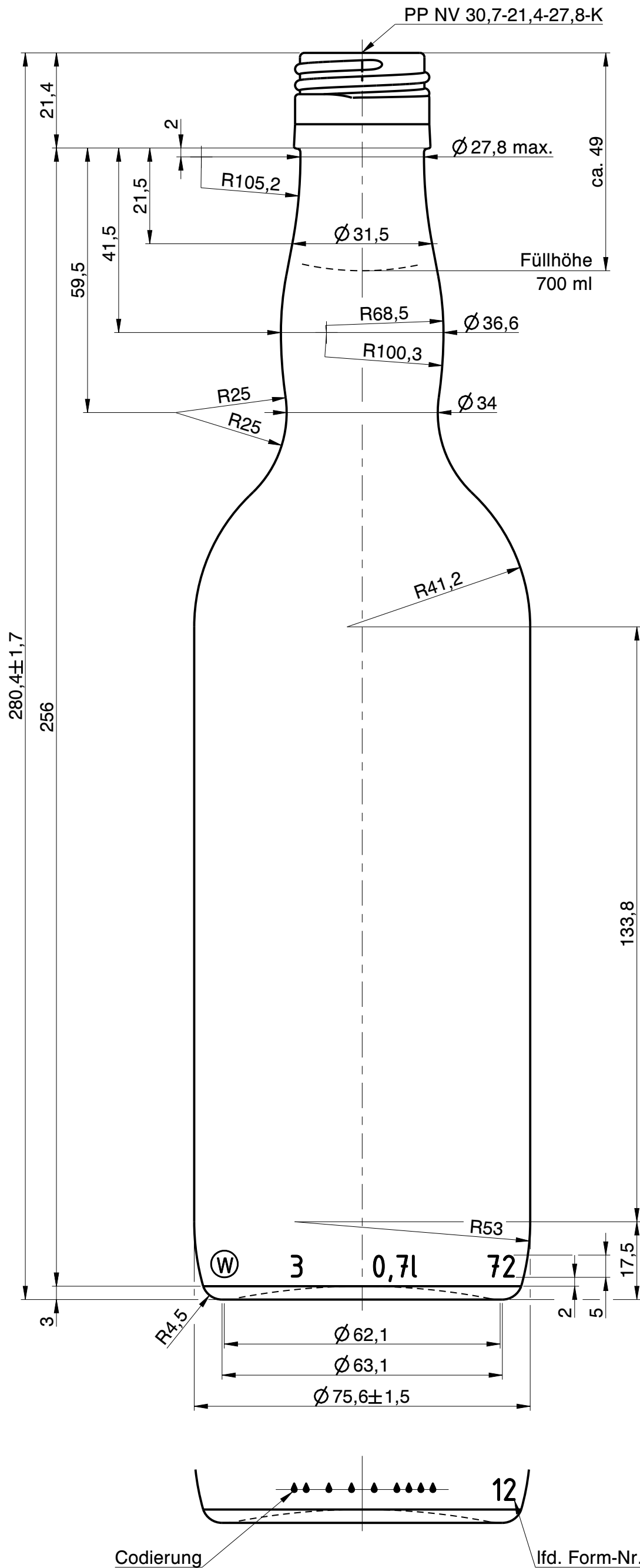




Wiegand-Glas



a	Zeichnungs- und Mündungssyntax geändert; Schriftkopf aktualisiert; Zeichnungshistorie siehe 1939W1G (Rev. 1)	02.06.23	C.Li.
Rev.	Änderung	Datum	Name
Eigentum der Wiegand-Glashüttenwerke GmbH Für diese Zeichnung behalten wir uns alle Rechte vor. Ohne unsere Genehmigung darf diese weder vervielfältigt, noch Dritten zugänglich gemacht werden. Auf § 2 Ziffer 7 Urheberrechtsgesetz und § 18 UWG wird hingewiesen.			
Die Wiegand-Glashüttenwerke GmbH übernimmt keine Gewähr dafür, dass die Herstellung und Benutzung dieses Produkts nicht in Schutzrechte wie Marken-, Gebrauchsmusterrechte oder Ähnliches oder Urheberrechte Dritter eingreift und/oder keine Schäden bei Dritten hervorruft.			
Wiegand-Glashüttenwerke GmbH Otto-Wiegand-Straße 9 D-96361 Steinbach am Wald			
2006	Datum	Name	Maßstab
gezeichnet	09.08.06	H.Re.	1:1
geprüft	09.08.06	K.Ne.	
nach Zeichnung:		1939W1G / 28.10.19 / S.Ka.	
DIN 6129		Freimaß Toleranz	
Inhalt RV.:	720 ml	MW +/- 3,5 ml	EW +/- 10 ml
Gewicht ca.:		355	g
Maßbehältnis nach FertigPackV			JA
Benennung:			
0,70 l. Whisky			
Artikelzeichnung			
Mündung: PP NV 30,7-21,4-27,8-K			
Halsdurchgang: \varnothing 18,0 min.			
Projekt Nr.:		Zeichnungs-Nr.:	
-		684-4F-AZ-A	
Artikel Nr.:		Mü-Nr.:	
684		4F	