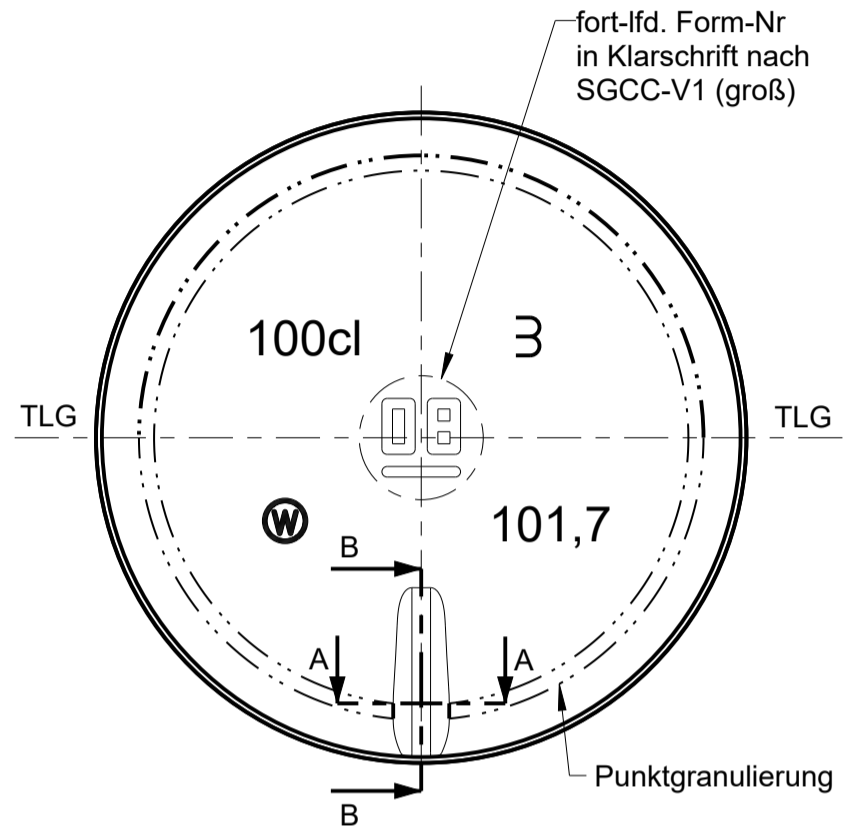
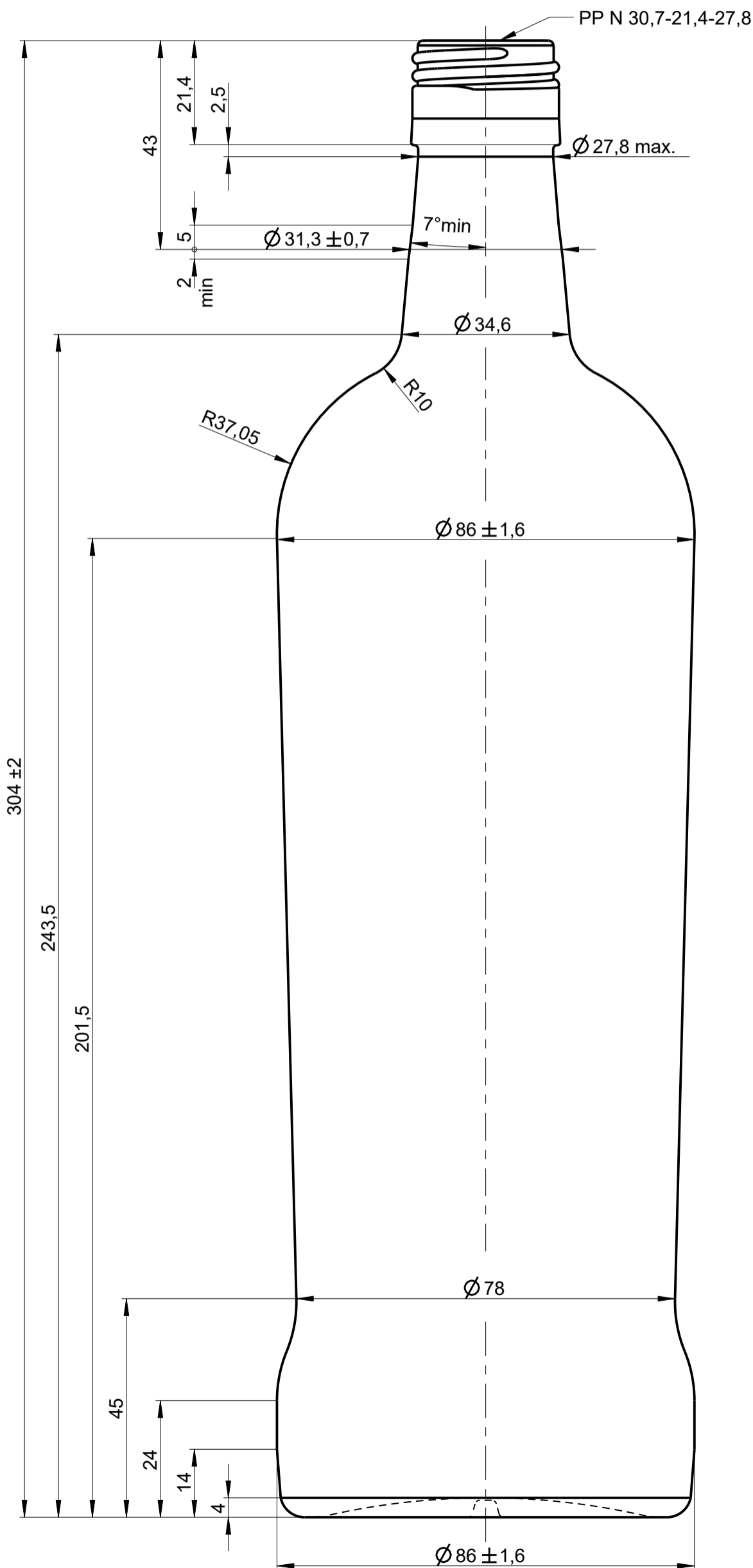
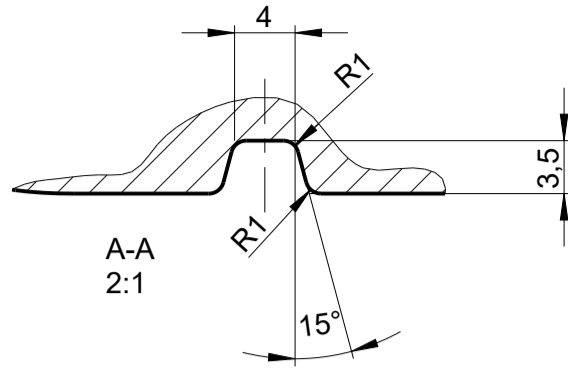
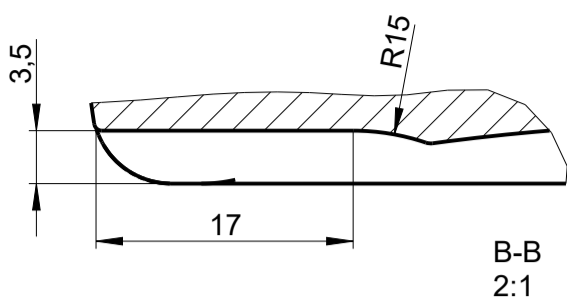




Wiegand-Glas



a	Zeichnungs- und Mündungssyntax geändert; Schriftkopf aktualisiert; Zeichnungshistorie siehe 6897-AZ	08.09.22	C.Li.
Rev.	Änderung	Datum	Name
Eigentum der Wiegand-Glashüttenwerke GmbH Für diese Zeichnung behalten wir uns alle Rechte vor. Ohne unsere Genehmigung darf diese weder vervielfältigt, noch Dritten zugänglich gemacht werden. Auf § 2 Ziffer 7 Urheberrechtsgesetz und § 18 UWG wird hingewiesen.			
Die Wiegand-Glashüttenwerke GmbH übernimmt keine Gewähr dafür, dass die Herstellung und Benutzung dieses Produkts nicht in Schutzrechte wie Marken-, Gebrauchsmusterrechte oder Ähnliches oder Urheberrechte Dritter eingreift und/oder keine Schäden bei Dritten hervorruft.			
Wiegand-Glashüttenwerke GmbH Otto-Wiegand-Straße 9 D-96361 Steinbach am Wald			
2018	Datum	Name	Maßstab
gezeichnet	10.04.18	C.Li.	1:1
nach Zeichnung: 6897-AZ / 10.04.18 / C.Li.			
DIN 6129		Freimaß Toleranz	
Inhalt RV.:	1017 ml	MW +/- 3,5 ml	EW +/- 10 ml
Gewicht ca.:	600 g		
Maßbehältnis nach FertigPackV			JA
Benennung :			
1,00 l. Carambola N			
Artikelzeichnung			
Mündung: PP N 30,7-21,4-27,8 Halsdurchgang: Ø 18,0 min.			
Projekt Nr.:		Zeichnungs-Nr.:	
090/01		6897-5J-AZ-A	
Artikel Nr.:		Mü-Nr.:	
6897		5J	