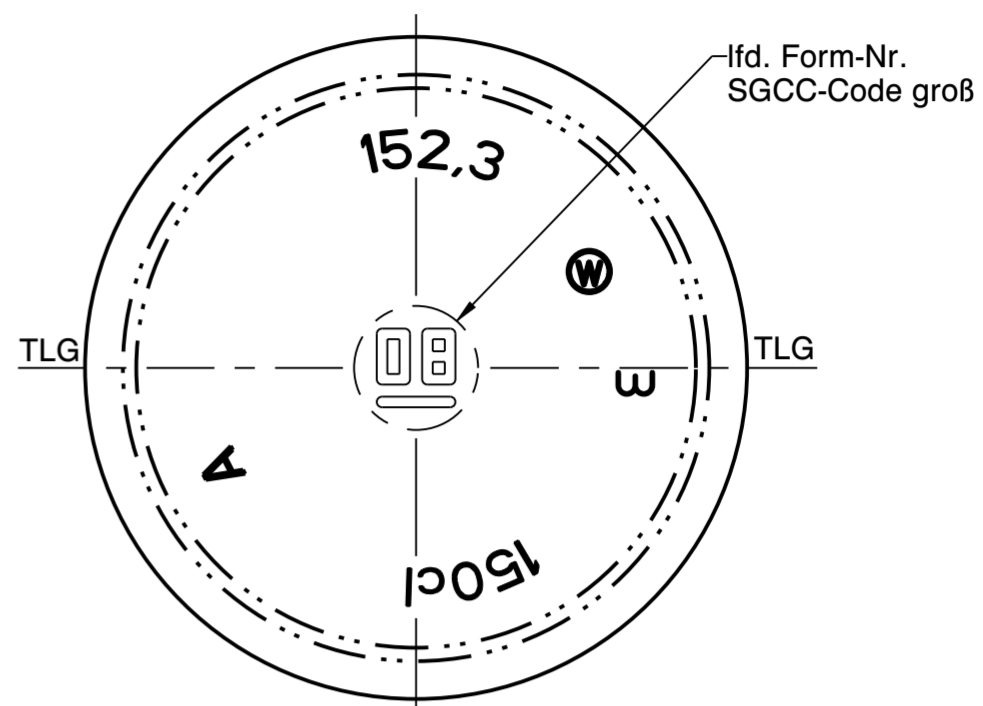
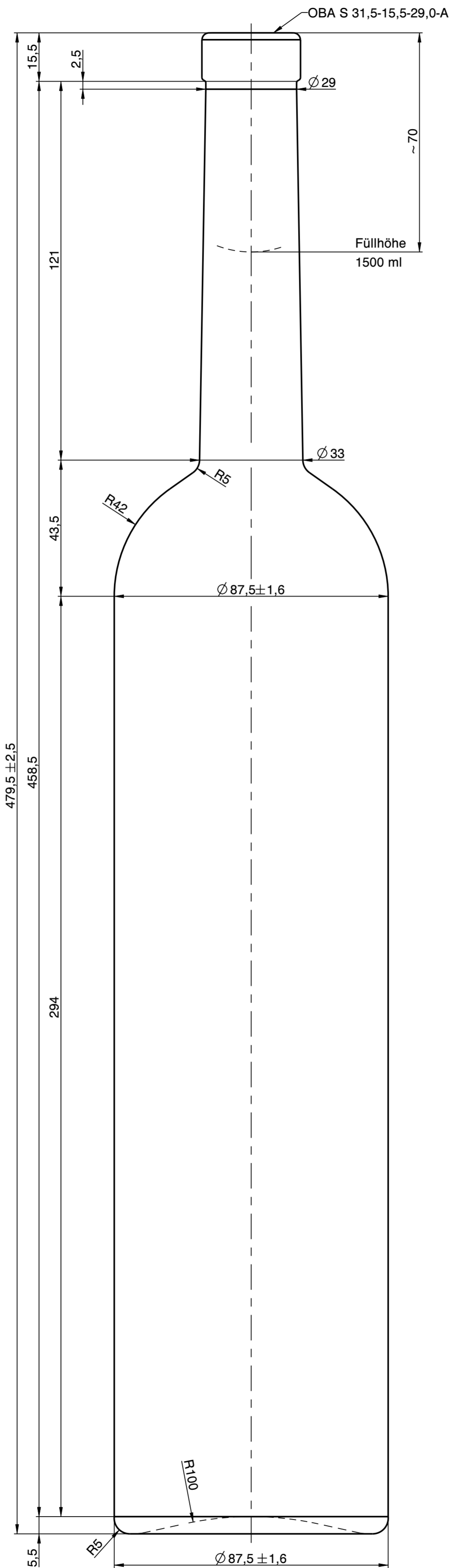




Wiegand-Glas



a	Zeichnungs- und Mündungssyntax geändert; Schriftkopf aktualisiert; Zeichnungshistorie siehe 7010-AZ-C	18.09.23	D.Eb.
Rev.	Änderung	Datum	Name
Eigentum der Wiegand-Glashüttenwerke GmbH Für diese Zeichnung behalten wir uns alle Rechte vor. Ohne unsere Genehmigung darf diese weder vervielfältigt, noch Dritten zugänglich gemacht werden. Auf § 2 Ziffer 7 Urheberrechtsgesetz und § 18 UWG wird hingewiesen.			
Die Wiegand-Glashüttenwerke GmbH übernimmt keine Gewähr dafür, dass die Herstellung und Benutzung dieses Produkts nicht in Schutzrechte wie Marken-, Gebrauchsmusterrechte oder Ähnliches oder Urheberrechte Dritter eingreift und/oder keine Schäden bei Dritten hervorruft.			
Wiegand-Glashüttenwerke GmbH Otto-Wiegand-Straße 9 D-96361 Steinbach am Wald			
1999	Datum	Name	Maßstab
gezeichnet	09.02.99	M.We.	1:1
nach Zeichnung:		7010-AZ-C / 26.02.18 / C.Li.	
DIN 6129		Freimaß Toleranz	
Inhalt RV.:	1523 ml	MW +/- 5 ml	EW +/- 15 ml
Gewicht ca.:	1250 g		
Maßbehältnis nach FertigPackV			JA
Benennung:			
1,50 l. BordeauxFutura			
Artikelzeichnung			
Mündung: OBA S 31,5-15,5-29,0-A Halsdurchgang: Ø 18,0 min.			
Projekt Nr.:		Zeichnungs-Nr.:	
-		7010-893-AZ-A	
Artikel Nr.:	7010	Mü-Nr.:	893