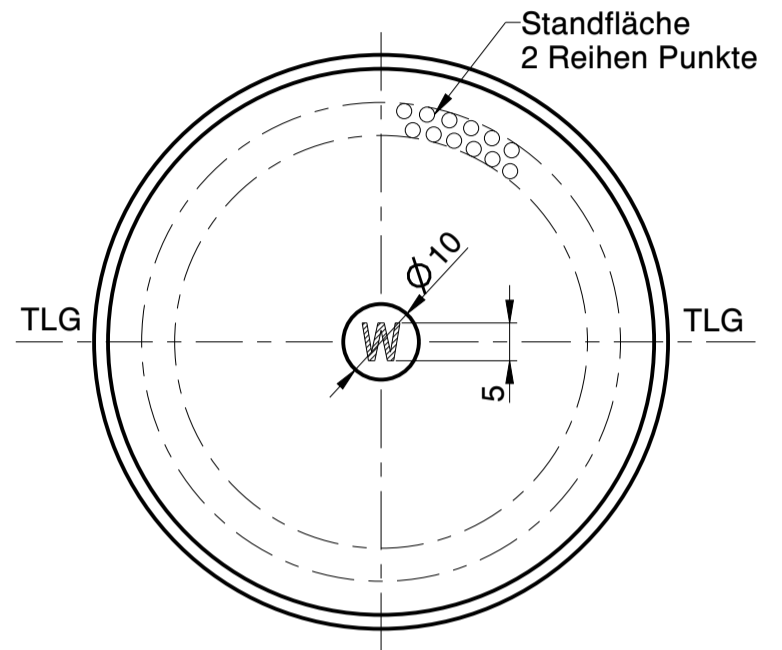
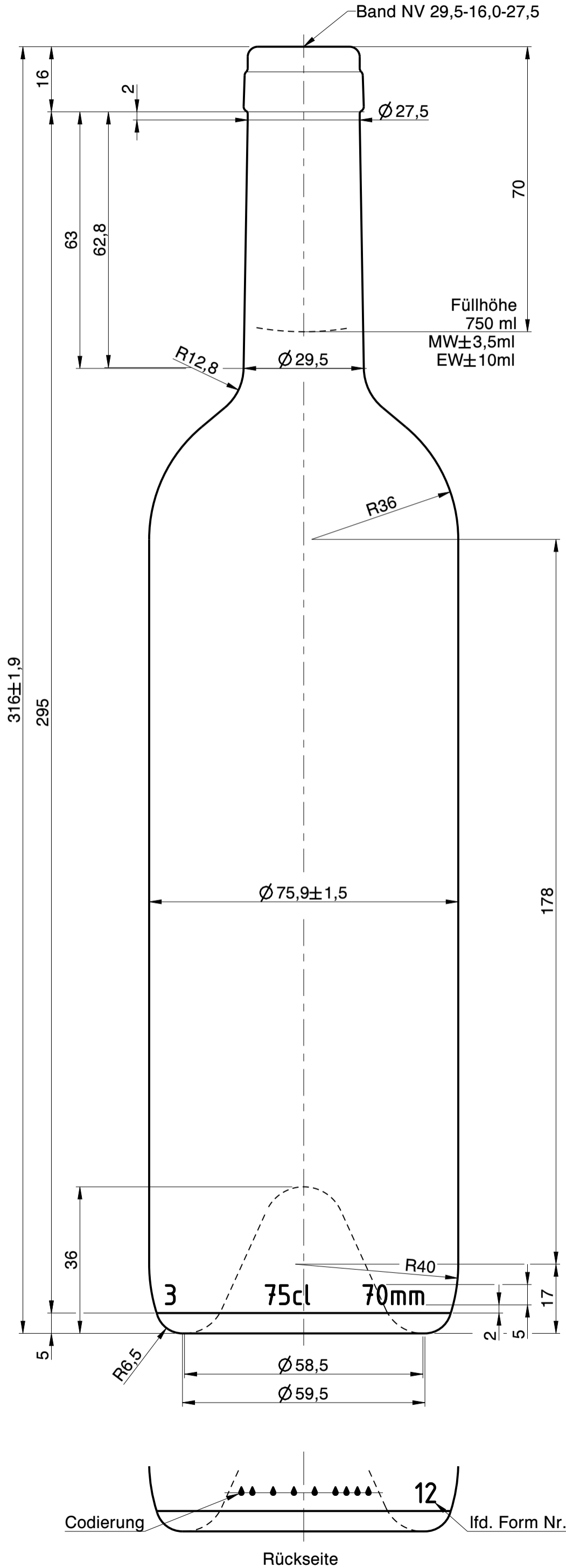




Wiegand-Glas



a	Zeichnungs- und Mündungssyntax geändert; Schriftkopf aktualisiert; Zeichnungshistorie siehe 2244 W1P (Rev.4)	02.02.23	C.Li.
Rev.	Änderung	Datum	Name
Eigentum der Wiegand-Glashüttenwerke GmbH Für diese Zeichnung behalten wir uns alle Rechte vor. Ohne unsere Genehmigung darf diese weder vervielfältigt, noch Dritten zugänglich gemacht werden. Auf § 2 Ziffer 7 Urheberrechtsgesetz und § 18 UWG wird hingewiesen.			
Die Wiegand-Glashüttenwerke GmbH übernimmt keine Gewähr dafür, dass die Herstellung und Benutzung dieses Produkts nicht in Schutzrechte wie Marken-, Gebrauchsmusterrechte oder Ähnliches oder Urheberrechte Dritter eingreift und/oder keine Schäden bei Dritten hervorruft.			
Wiegand-Glashüttenwerke GmbH Otto-Wiegand-Straße 9 D-96361 Steinbach am Wald			
2005	Datum	Name	Maßstab
gezeichnet	01.08.05	H.Re.	1:1
geprüft	01.08.05	K.Ne.	
nach Zeichnung:		2244 W1P / 28.08.15 / S.Ka.	
DIN 6129		Freimaß Toleranz	
Inhalt RV.: ca. 772 ml		MW +/- ml	EW +/- ml
Gewicht ca.:		590	g
Maßbehältnis nach FertigPackV			JA
Benennung:			
0,75 l. Bordeaux Europea			
Artikelzeichnung			
Mündung: Band NV 29,5-16,0-27,5 Halsdurchgang: \varnothing 17,1 min.			
Projekt Nr.:		Zeichnungs-Nr.:	
-		708-28-AZ-A	
Artikel Nr.:		708	Mü-Nr.: 28