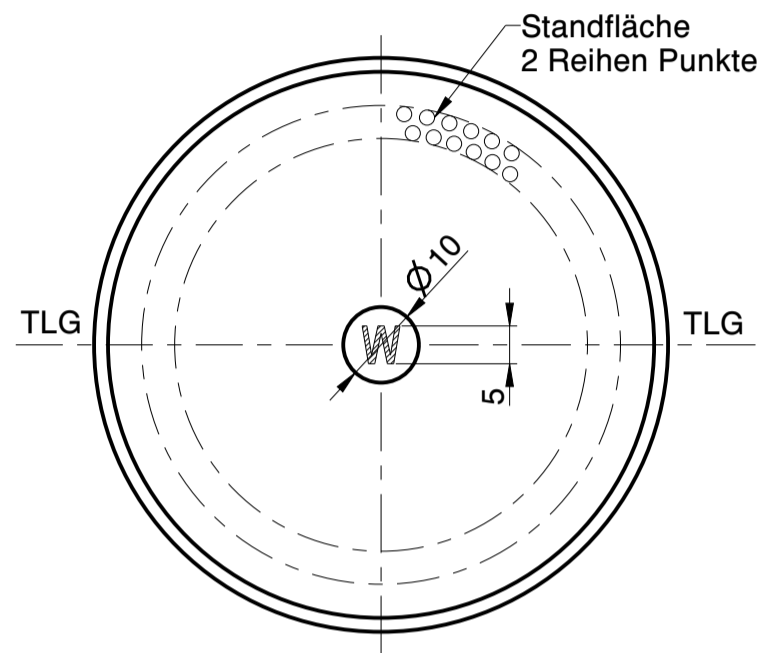
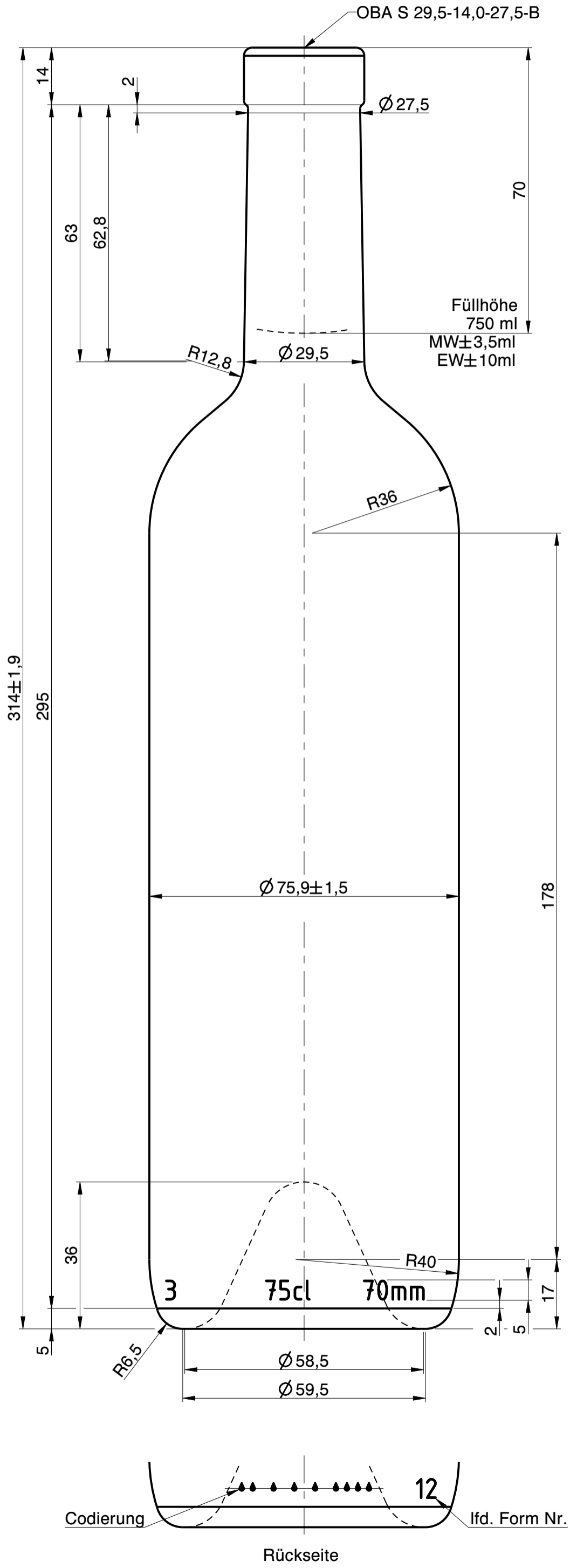




**Wiegand-Glas**



| a   | Zeichnungs- und Mündungssyntax geändert; Schriftkopf aktualisiert; Zeichnungshistorie siehe 2244 W1N (Rev.5) | 08.05.23                    | C.Li.      |
|---|--|-----------------------------|------------|
| Rev.  | Änderung   | Datum                       | Name       |
| Eigentum der Wiegand-Glashüttenwerke GmbH<br>Für diese Zeichnung behalten wir uns alle Rechte vor.<br>Ohne unsere Genehmigung darf diese weder vervielfältigt, noch Dritten zugänglich gemacht werden. Auf § 2 Ziffer 7 Urheberrechtsgesetz und § 18 UWG wird hingewiesen.    |  |                             |            |
| Die Wiegand-Glashüttenwerke GmbH übernimmt keine Gewähr dafür, dass die Herstellung und Benutzung dieses Produkts nicht in Schutzrechte wie Marken-, Gebrauchsmusterrechte oder Ähnliches oder Urheberrechte Dritter eingreift und/oder keine Schäden bei Dritten hervorruft. |  |                             |            |
| <b>Wiegand-Glashüttenwerke GmbH</b><br>Otto-Wiegand-Straße 9<br>D-96361 Steinbach am Wald   |  |                             |            |
| 2005  | Datum  | Name                        | Maßstab    |
| gezeichnet  | 01.08.05   | H.Re.                       | <b>1:1</b> |
| geprüft   | 01.08.05   | K.Ne.                       |            |
| nach Zeichnung:   |  | 2244 W1N / 08.03.19 / S.Ka. |            |
| DIN 6129  |  | Freimaß Toleranz            |            |
| Inhalt RV.: ca. 772 ml  |  | MW +/- ml                   | EW +/- ml  |
| Gewicht ca.:  |  | 590                         | g          |
| Maßbehältnis nach FertigPackV   |  |                             | JA         |
| Benennung:  |  |                             |            |
| <b>0,75 l. Bordeaux Europea</b>   |  |                             |            |
| <b>Artikelzeichnung</b>   |  |                             |            |
| Mündung:<br>OBA S 29,5-14,0-27,5-B<br>Halsdurchgang: $\varnothing$ 17,0 min.  |  |                             |            |
| Projekt Nr.:  |  | Zeichnungs-Nr.:             |            |
| -   |  | 708-2K-AZ-A                 |            |
| Artikel Nr.:  |  | 708                         | Mü-Nr.: 2K |