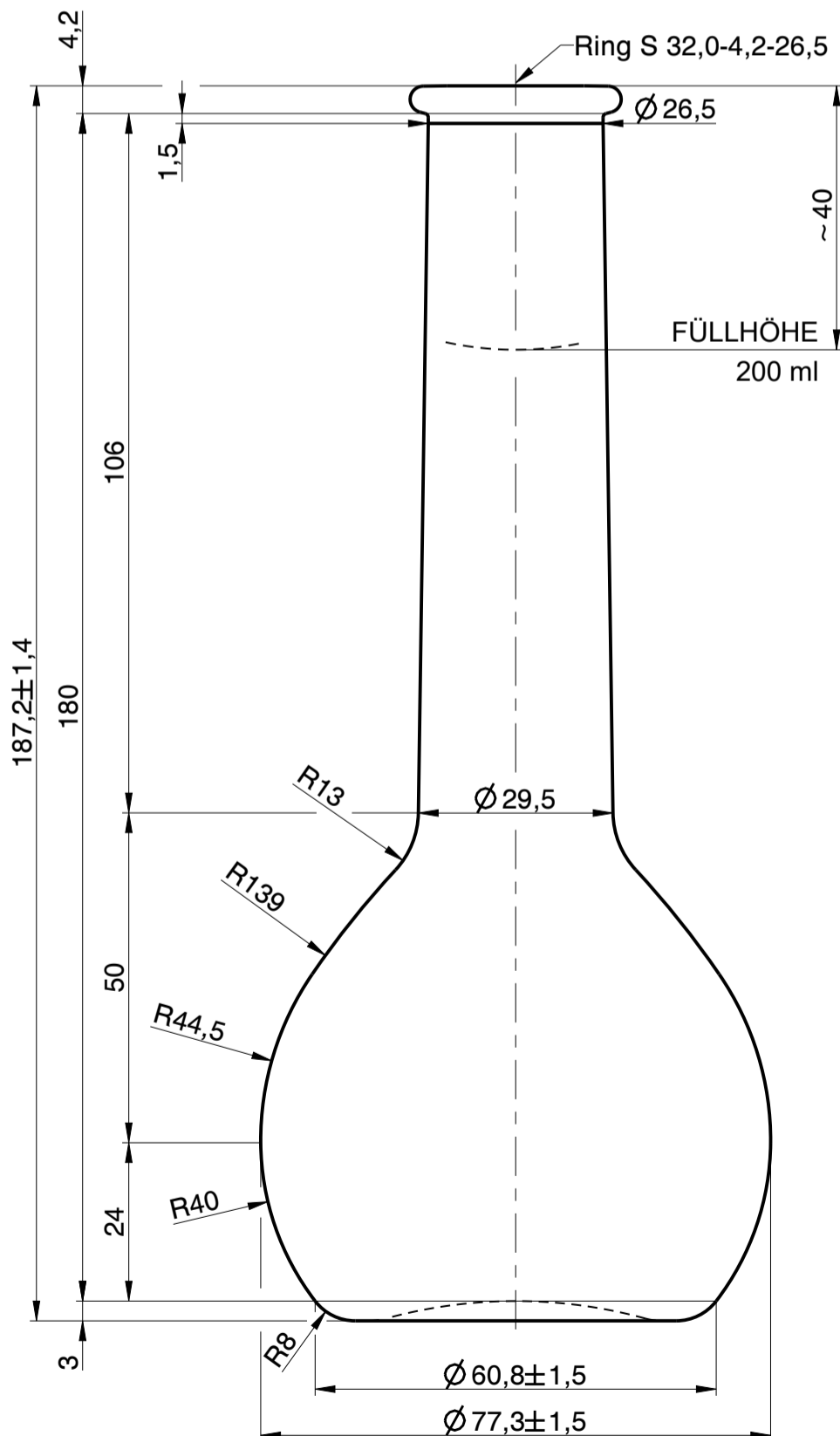
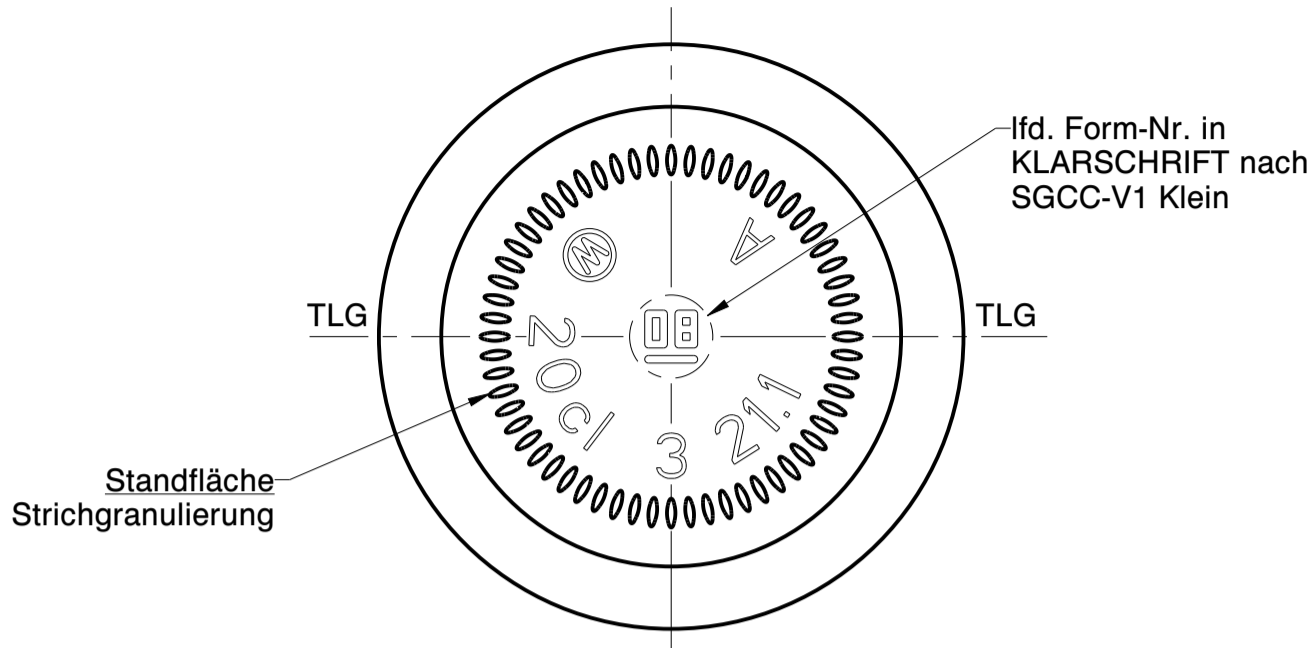




**Wiegand-Glas**



a	Zeichnungs- und Mündungssyntax geändert; Schriftkopf aktualisiert; Zeichnungshistorie siehe 7180-AZ-B	21.06.23	C.Li.
---	---	----------	-------

Rev.	Änderung	Datum	Name
------	----------	-------	------

Eigentum der Wiegand-Glashüttenwerke GmbH  
Für diese Zeichnung behalten wir uns alle Rechte vor.  
Ohne unsere Genehmigung darf diese weder vervielfältigt, noch Dritten zugänglich gemacht werden. Auf § 2 Ziffer 7 Urheberrechtsgesetz und § 18 UWG wird hingewiesen.

Die Wiegand-Glashüttenwerke GmbH übernimmt keine Gewähr dafür, dass die Herstellung und Benutzung dieses Produkts nicht in Schutzrechte wie Marken-, Gebrauchsmusterrechte oder Ähnliches oder Urheberrechte Dritter eingreift und/oder keine Schäden bei Dritten hervorruft.

**W** Wiegand-Glashüttenwerke GmbH  
Otto-Wiegand-Straße 9  
D-96361 Steinbach am Wald

2009	Datum	Name	Maßstab
gezeichnet	06.04.09	R.Zi.	<b>1:1</b>

nach Zeichnung:	7180-AZ-B / 02.01.19 / S.Be.
DIN 6129	Freimaß Toleranz

Inhalt RV.:	211 ml	MW +/- 2 ml	EW +/- 6 ml
-------------	--------	-------------	-------------

Gewicht ca.:	250 g
--------------	-------

Maßbehältnis nach FertigPackV	JA
-------------------------------	----

Benennung :  
**0,20 l. Tulipano**

**Artikelzeichnung**

Mündung:  
Ring S 32,0-4,2-26,5  
Halsdurchgang:  $\varnothing$  16,5 min.

Projekt Nr.:	Zeichnungs-Nr.:
-	7180-552-AZ-A

Artikel Nr.:	Mü-Nr.:
7180	552