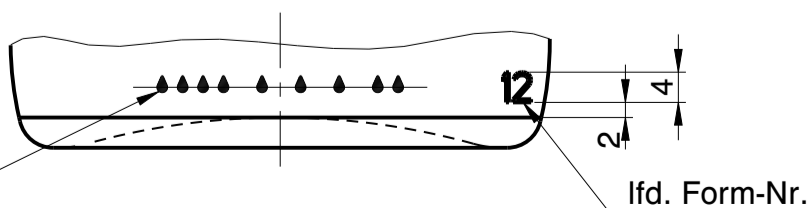
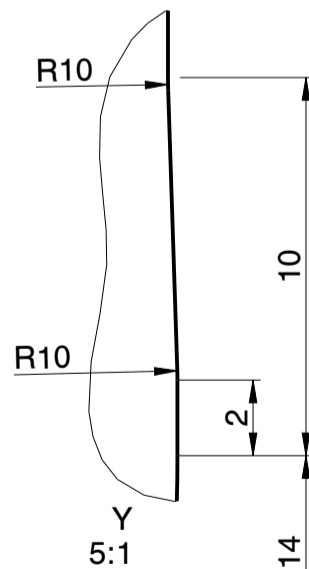
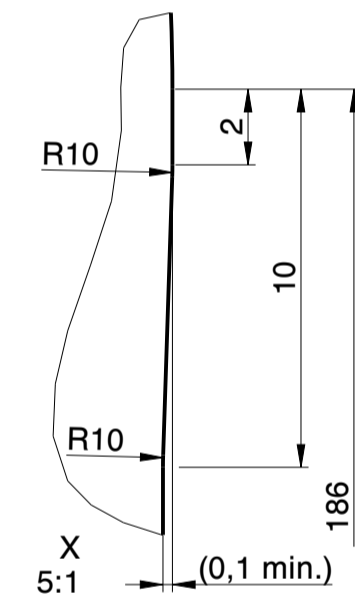
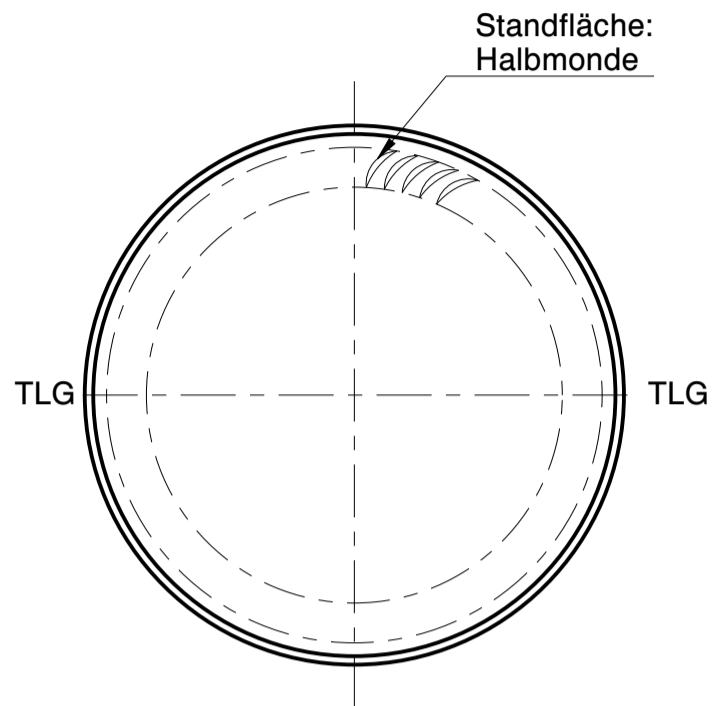
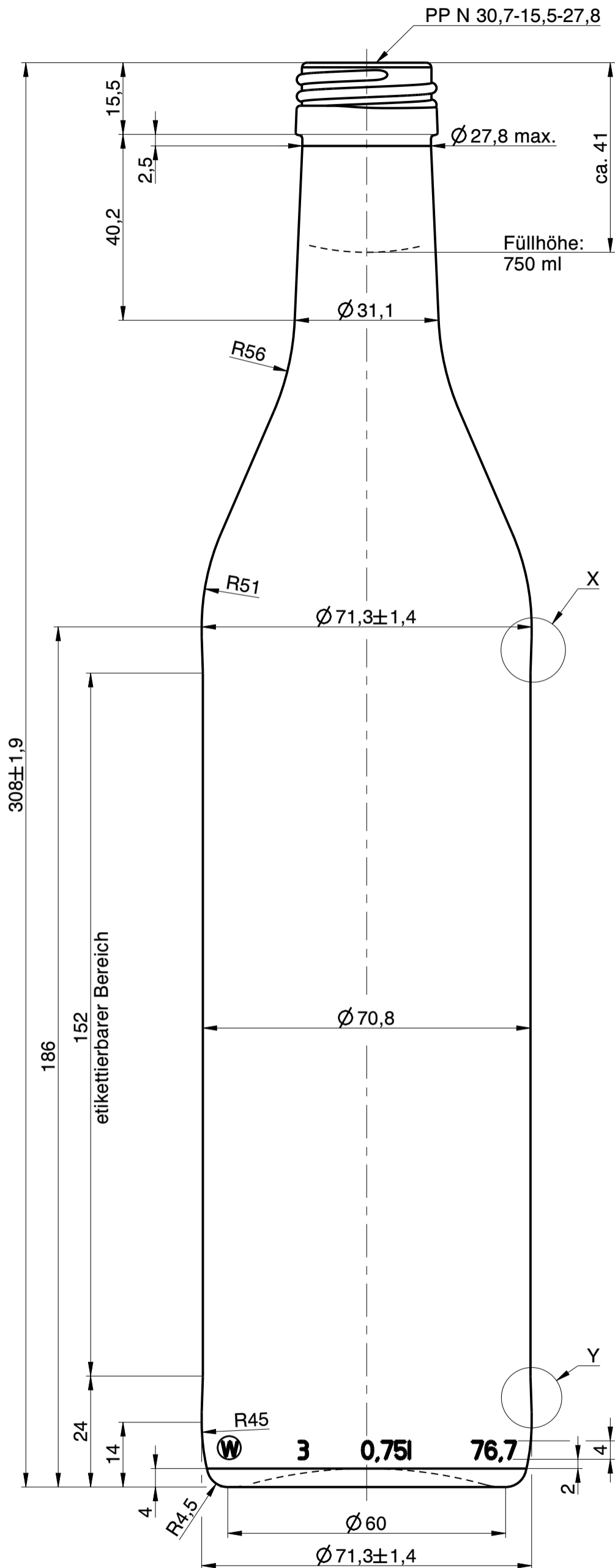




**Wiegand-Glas**



a	Zeichnungs- & Mündungssyntax geändert; Zeichnungshistorie siehe 726-AZ-A	29.11.22M.We.	
Rev.	Änderung	Datum	Name
Eigentum der Wiegand-Glashüttenwerke GmbH Für diese Zeichnung behalten wir uns alle Rechte vor. Ohne unsere Genehmigung darf diese weder vervielfältigt, noch Dritten zugänglich gemacht werden. Auf § 2 Ziffer 7 Urheberrechtsgesetz und § 18 UWG wird hingewiesen.			
Die Wiegand-Glashüttenwerke GmbH übernimmt keine Gewähr dafür, dass die Herstellung und Benutzung dieses Produkts nicht in Schutzrechte wie Marken-, Gebrauchsmusterrechte oder Ähnliches oder Urheberrechte Dritter eingreift und/oder keine Schäden bei Dritten hervorruft.			
<b>Wiegand-Glashüttenwerke GmbH</b> Otto-Wiegand-Straße 9 D-96361 Steinbach am Wald			
2008	Datum	Name	Maßstab
gezeichnet	26.09.08	K. Ne.	<b>1:1</b>
geprüft	01.10.08	H.Re.	
nach Zeichnung:	726-AZ-A / 16.02.22 / L.Kn.		
DIN 6129	Freimaß Toleranz		
Inhalt RV.:	767 ml	MW +/- 3,5 ml	EW +/- 10 ml
Gewicht ca.:	365 g		
Maßbehältnis nach FertigPackV	JA		
Benennung:			
0,75 l. Wermut L			
Artikelzeichnung			
Mündung: PP N 30,7-15,5-27,8 Halsdurchgang: Ø 18 min.			
Projekt Nr.:	Zeichnungs-Nr.:		
-	726-07-AZ -A		
Artikel Nr.:	726	Mü-Nr.:	07