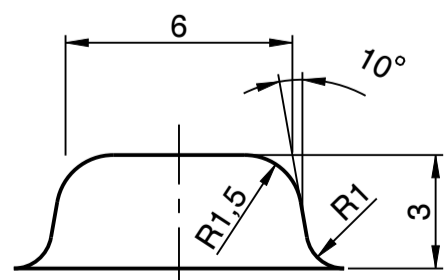
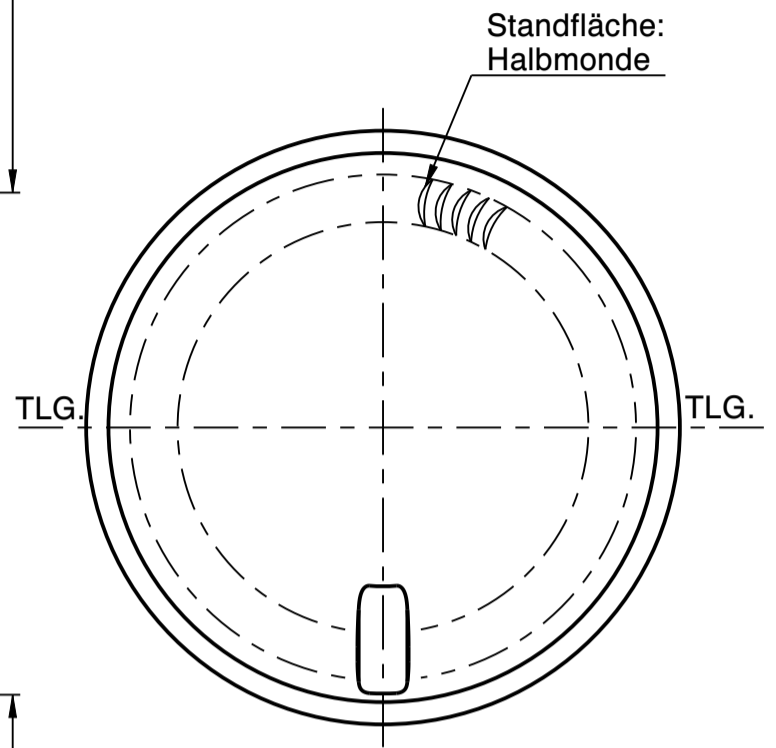
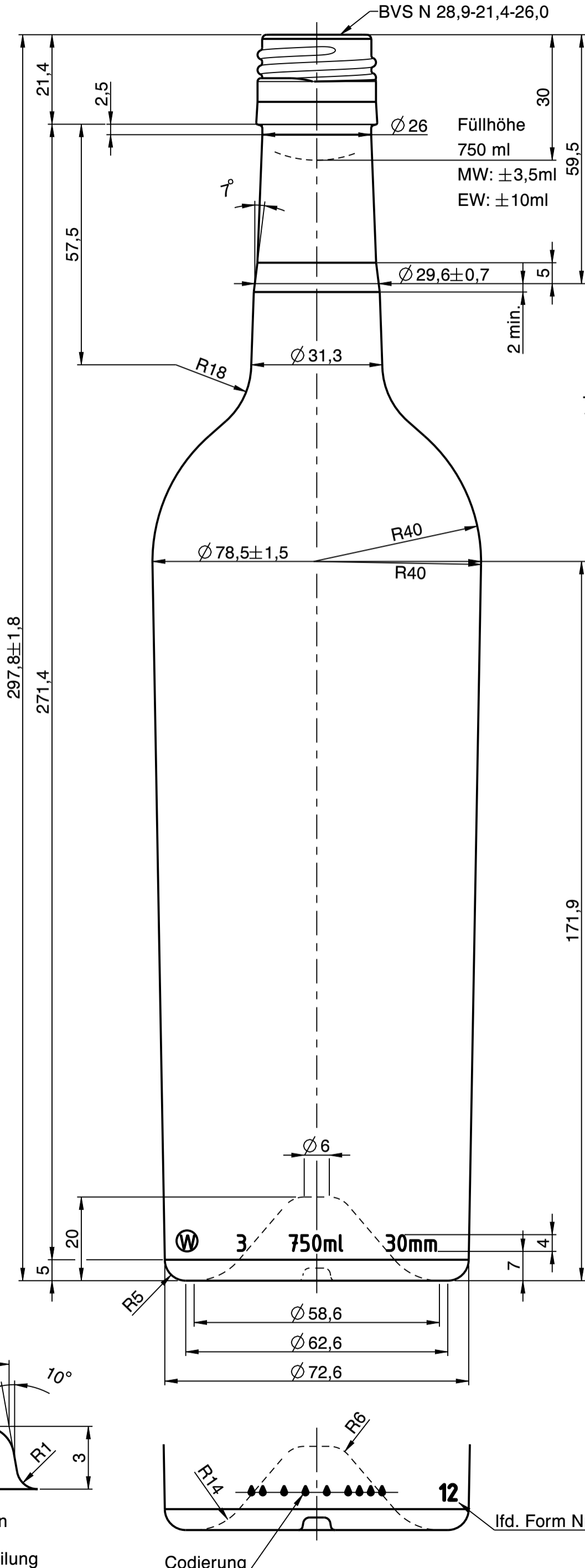
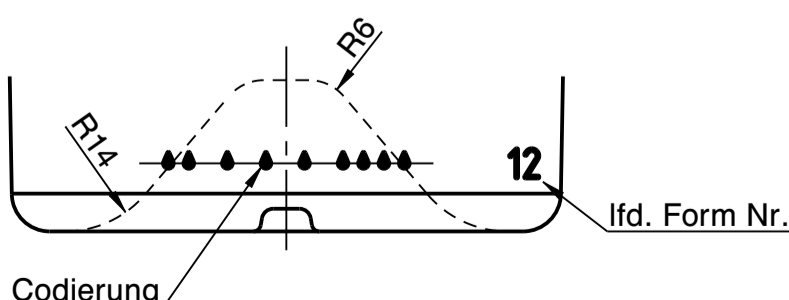




Wiegand-Glas



Detail Bodennocken
M: 5:1
Position 90° zur Teilung



b	Schriftkopf: Artikel-Nr. eingeblendet	23.11.23	M.Fr.
a	Zeichnungs- und Mündungssyntax geändert; Schriftkopf aktualisiert; Zeichnungshistorie siehe 2736W1E (Rev. 3)	04.10.22	R.Zi.
Rev.	Änderung	Datum	Name

Eigentum der Wiegand-Glashüttenwerke GmbH
Für diese Zeichnung behalten wir uns alle Rechte vor.
Ohne unsere Genehmigung darf diese weder vervielfältigt, noch Dritten zugänglich gemacht werden. Auf § 2 Ziffer 7 Urheberrechtsgesetz und § 18 UWG wird hingewiesen.

Die Wiegand-Glashüttenwerke GmbH übernimmt keine Gewähr dafür, dass die Herstellung und Benutzung dieses Produkts nicht in Schutzrechte wie Marken-, Gebrauchsmusterrechte oder Ähnliches oder Urheberrechte Dritter eingreift und/oder keine Schäden bei Dritten hervorruft.

W Wiegand-Glashüttenwerke GmbH
Otto-Wiegand-Straße 9
D-96361 Steinbach am Wald

2012	Datum	Name	Maßstab
gezeichnet	26.04.12	C.Bö.	1:1
geprüft	26.04.12	H.Re.	

nach Zeichnung: 2736W1E / 13.03.17 / C.Bö.
DIN 6129 Freimaß Toleranz

Inhalt RV.: ca. 758 ml MW +/- - ml
EW +/- - ml

Gewicht ca.: 430 g

Maßbehältnis nach FertigPackV JA

Benennung: 0,75 l. Claret N BVS

Artikelzeichnung

Mündung: BVS N 28,9-21,4-26,0
Halsdurchgang: $\varnothing 16,0$ min.

Projekt Nr.: - Zeichnungs-Nr.: 762-4E-AZ-B

Artikel Nr.: 762 Mü-Nr.: 4E