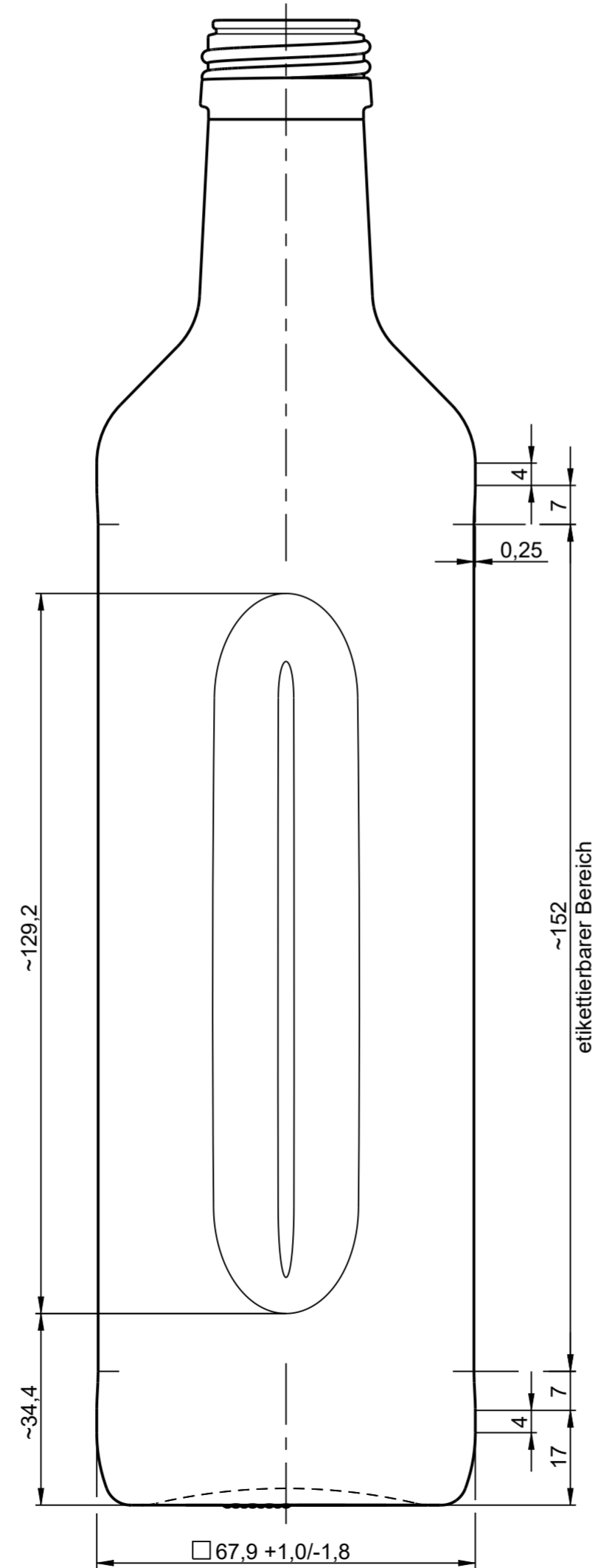
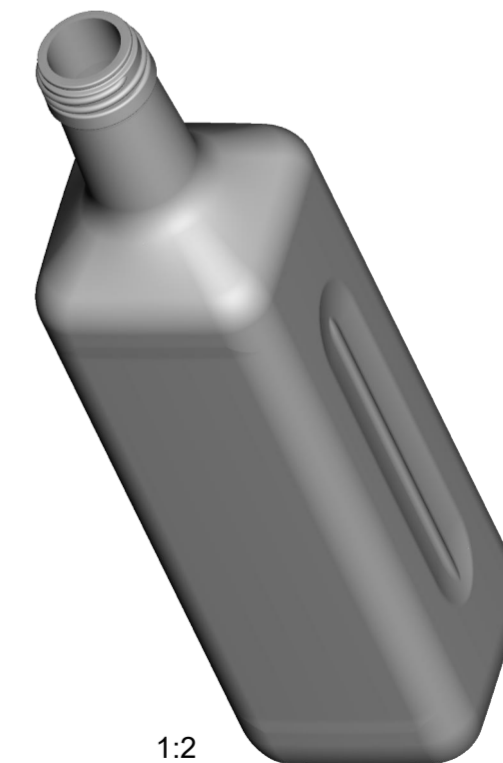
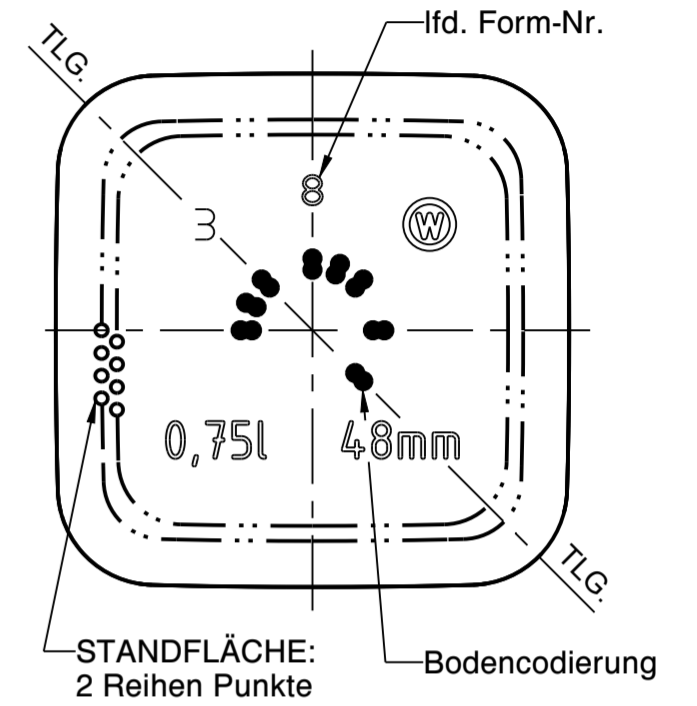
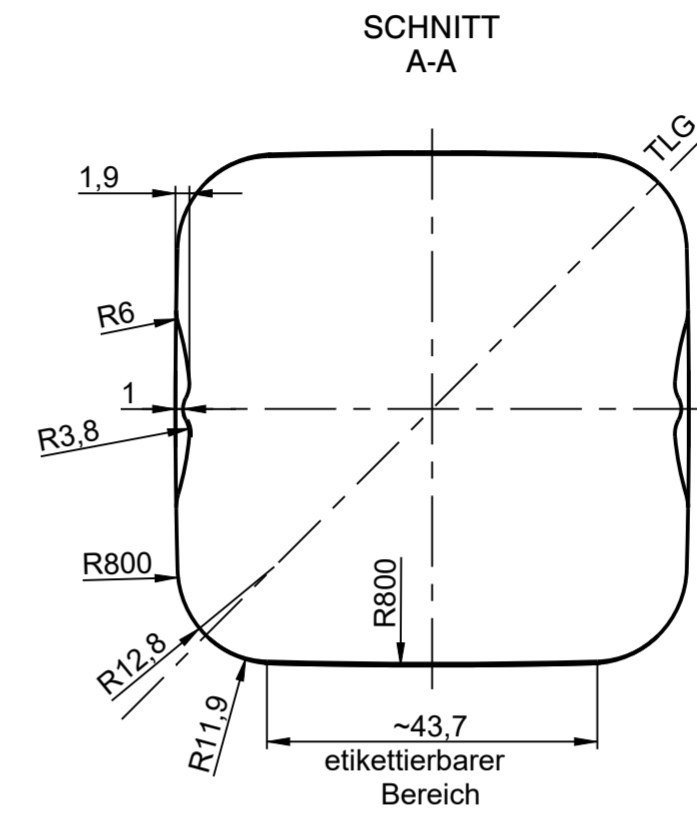
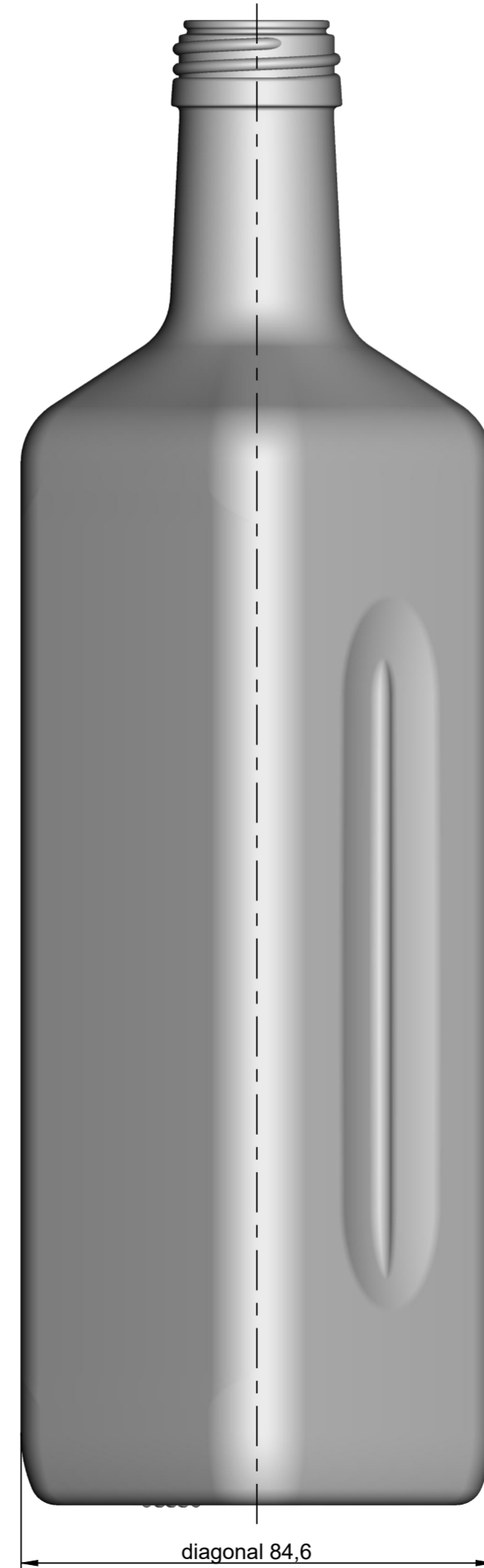


Seitenansicht



Diagonalansicht



e	MDG-Wechsel von 942 auf 988	24.01.22	M.Fr.
d	□ 67,5 ± 1,4 -> □ 67,9 + 1,0/-1,8	05.01.22	C.He.
c	□ 67,9 ± 1,4 -> □ 67,5 ± 1,4	05.01.22	C.He.
b	Maß Füllhöhe korrigiert	25.10.21	S.Be.
a	Toleranzwerte am Füllstand korrigiert; Gewicht auf 360g erhöht	28.09.21	S.Be.

Rev. Änderung Datum Name

Eigentum der Wiegand-Glashüttenwerke GmbH
Für diese Zeichnung behalten wir uns alle Rechte vor.
Ohne unsere Genehmigung darf diese weder vervielfältigt, noch Dritten zugänglich gemacht werden. Auf § 2 Ziffer 7 Urheberrechtsgesetz und § 18 UWG wird hingewiesen.

Die Wiegand-Glashüttenwerke GmbH übernimmt keine Gewähr dafür, dass die Herstellung und Benutzung dieses Produkts nicht in Schutzrechte wie Marken-, Gebrauchsmusterrechte oder Ähnliches oder Urheberrechte Dritter eingreift und/oder keine Schäden bei Dritten hervorruft.

W Wiegand-Glashüttenwerke GmbH
Otto-Wiegand-Straße 9
D-96361 Steinbach am Wald

2021	Datum	Name	Maßstab
gezeichnet	10.08.21	S. Berndt	1:1
geprüft			

Freigabe

nach Entwurf: E10008-A / 20.07.21 C.Li.

DIN 6129 Freimaß Toleranz

Inhalt RV.: ~ 767 ml MW +/- - ml
EW +/- - ml

Gewicht ca.: 360 g

Maßbehältnis nach FertigPackV JA

Benennung:

0,75 l. Rapsgold L

Artikelzeichnung

Mündung:
PP NV 30,8-15,4-27,8
Halsdurchgang: Ø 18,5 min.

Projekt Nr.:	Zeichnungs-Nr.:
169/21	855-AZ-E

Artikel Nr.:	Mü-Nr.:
855	988