

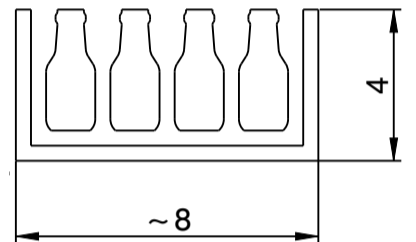
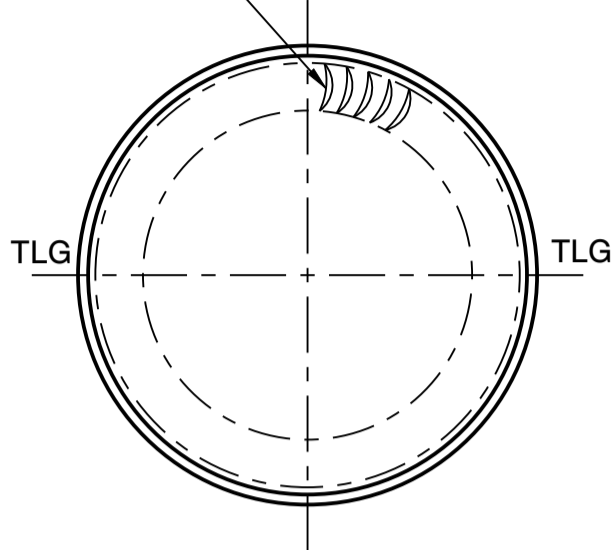
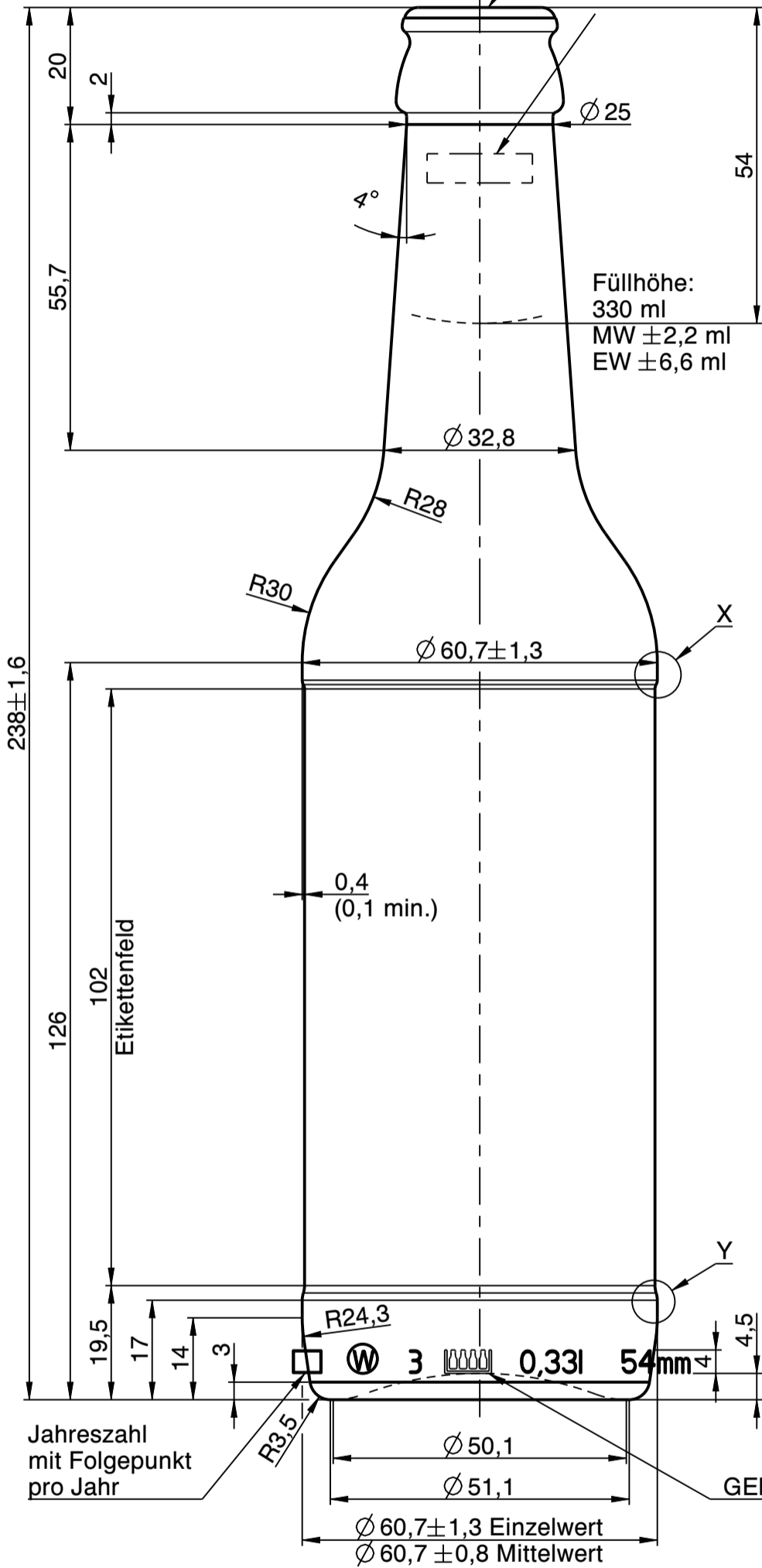


Wiegand-Glas

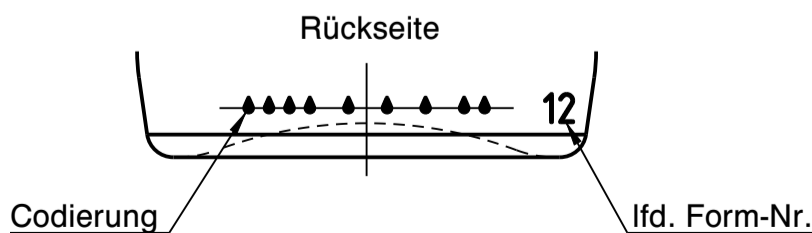
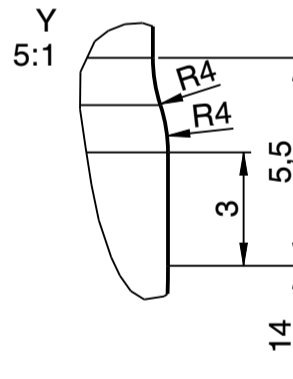
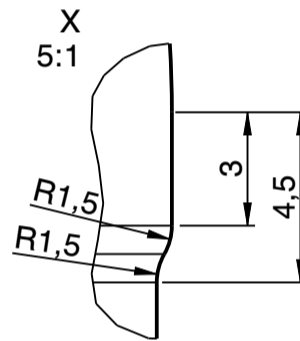
Kronenkork N 28,6-18,0-25,0

Bereich Laser Codierung, frei am Umfang

Standfläche: Halbmonde



GEMEMA-Logo 5:1
Gravur darf nicht über den größten Durchmesser hinausragen



b	Bereich Lasercodierung und Verweis Jahreszahl mit Folgepunkt ergänzt	19.01.23	M.Fr.
a	Zeichnungssyntax geändert; Zeichnungshistorie siehe 877-AZ-E; Zeichnung mit MDG A4 siehe 877-AZ-C	04.01.23	M.Fr.
Rev.	Änderung	Datum	Name

Eigentum der Wiegand-Glashüttenwerke GmbH
Für diese Zeichnung behalten wir uns alle Rechte vor.
Ohne unsere Genehmigung darf diese weder vervielfältigt, noch Dritten zugänglich gemacht werden. Auf § 2 Ziffer 7 Urheberrechtsgesetz und § 18 UWG wird hingewiesen.

Die Wiegand-Glashüttenwerke GmbH übernimmt keine Gewähr dafür, dass die Herstellung und Benutzung dieses Produkts nicht in Schutzrechte wie Marken-, Gebrauchsmusterrechte oder Ähnliches oder Urheberrechte Dritter eingreift und/oder keine Schäden bei Dritten hervorruft.

W Wiegand-Glashüttenwerke GmbH
Otto-Wiegand-Straße 9
D-96361 Steinbach am Wald

2021	Datum	Name	Maßstab
gezeichnet	10.08.21	M.Si.	1:1

nach Zeichnung: 877-AZ-E / 11.05.22 / L.Kn.
DIN 6129 Freimaß Toleranz

Inhalt RV.: ca. 346 ml MW +/- - ml
EW +/- - ml

Gewicht : 290 g +20 g
-10 g

Maßbehältnis nach FertigPackV JA

Benennung :
0,33 l. Longneck

Artikelzeichnung

Mündung:
Kronenkork N 28,6-18,0-25,0
Halsdurchgang: $\varnothing 15,5$ min.

Projekt Nr.: 085/21
Zeichnungs-Nr.: 877-A4-AZ-B

Artikel Nr.: 877
Mü-Nr.: A4