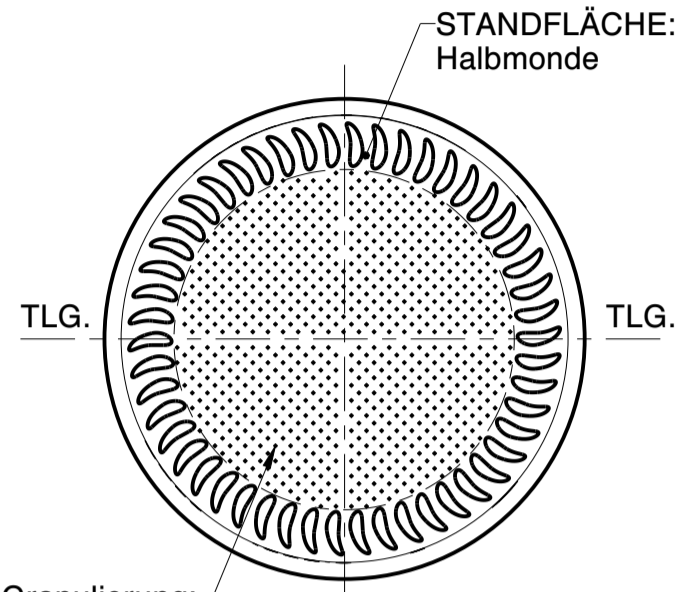
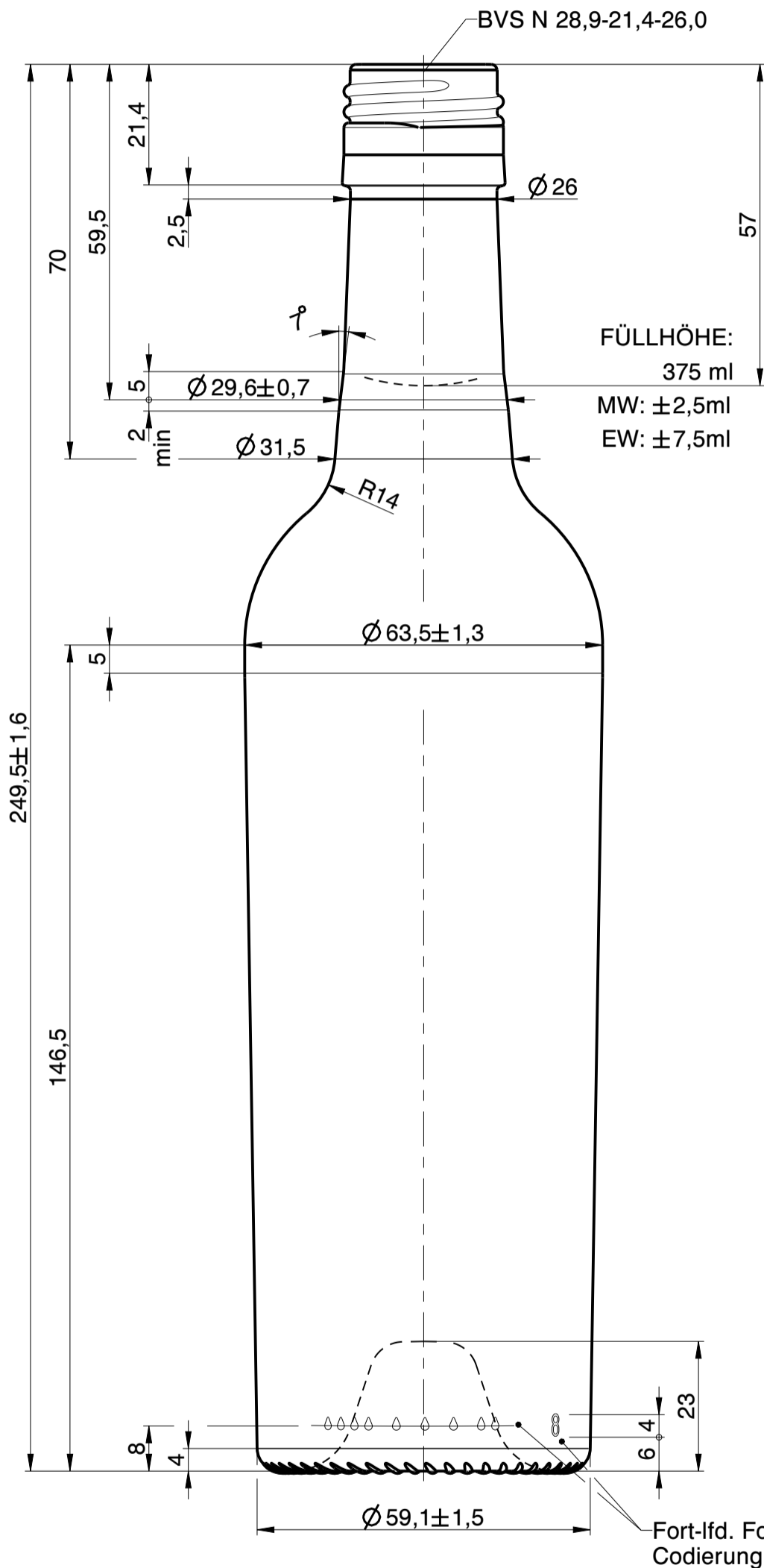




Wiegand-Glas



a	Zeichnungs- und Mündungssyntax geändert; Zeichnungshistorie siehe 884-AZ-A	28.09.22	C.He.
Rev.	Änderung	Datum	Name
Eigentum der Wiegand-Glashüttenwerke GmbH Für diese Zeichnung behalten wir uns alle Rechte vor. Ohne unsere Genehmigung darf diese weder vervielfältigt, noch Dritten zugänglich gemacht werden. Auf § 2 Ziffer 7 Urheberrechtsgesetz und § 18 UWG wird hingewiesen.			
Die Wiegand-Glashüttenwerke GmbH übernimmt keine Gewähr dafür, dass die Herstellung und Benutzung dieses Produkts nicht in Schutzrechte wie Marken-, Gebrauchsmusterrechte oder Ähnliches oder Urheberrechte Dritter eingreift und/oder keine Schäden bei Dritten hervorruft.			
Wiegand-Glashüttenwerke GmbH Otto-Wiegand-Straße 9 D-96361 Steinbach am Wald			
2021	Datum	Name	Maßstab
gezeichnet	05.10.21	N.Tr.	1:1
nach Zeichnung: 884-AZ-A / 26.10.21 / C.Ki.			
DIN 6129		Freimaß Toleranz	
Inhalt RV.: ca. 392 ml	MW +/- - ml		
	EW +/- - ml		
Gewicht ca.:	350	g	
Maßbehältnis nach FertigPackV			JA
Benennung :			
0,375 l. Bordeaux Summer BVS			
Artikelzeichnung			
Mündung: BVS N 28,9-21,4-26,0 Halsdurchgang: Ø 16,0 min.			
Projekt Nr.:		Zeichnungs-Nr.:	
157/21		884-4E-AZ-A	
Artikel Nr.:		Mü-Nr.:	
884		4E	

