

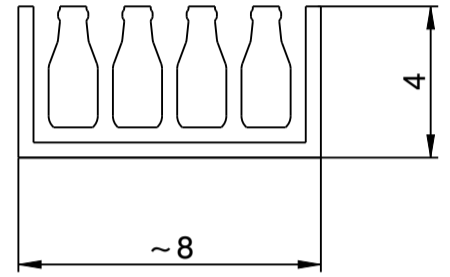
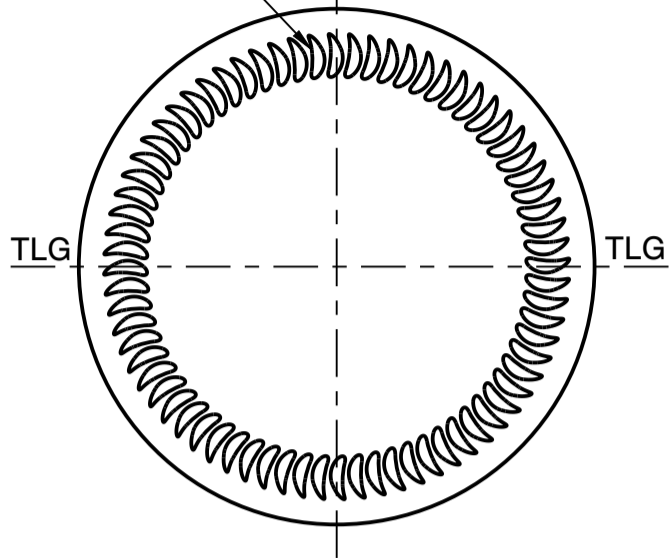


Wiegand-Glas

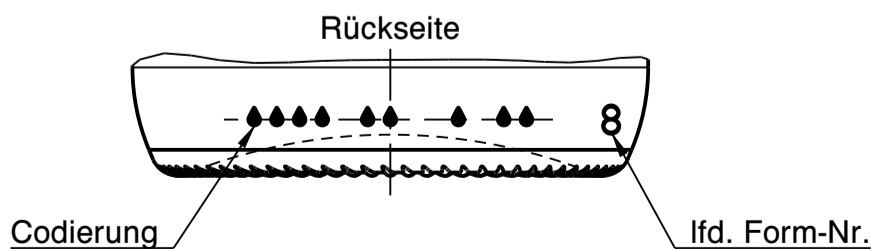
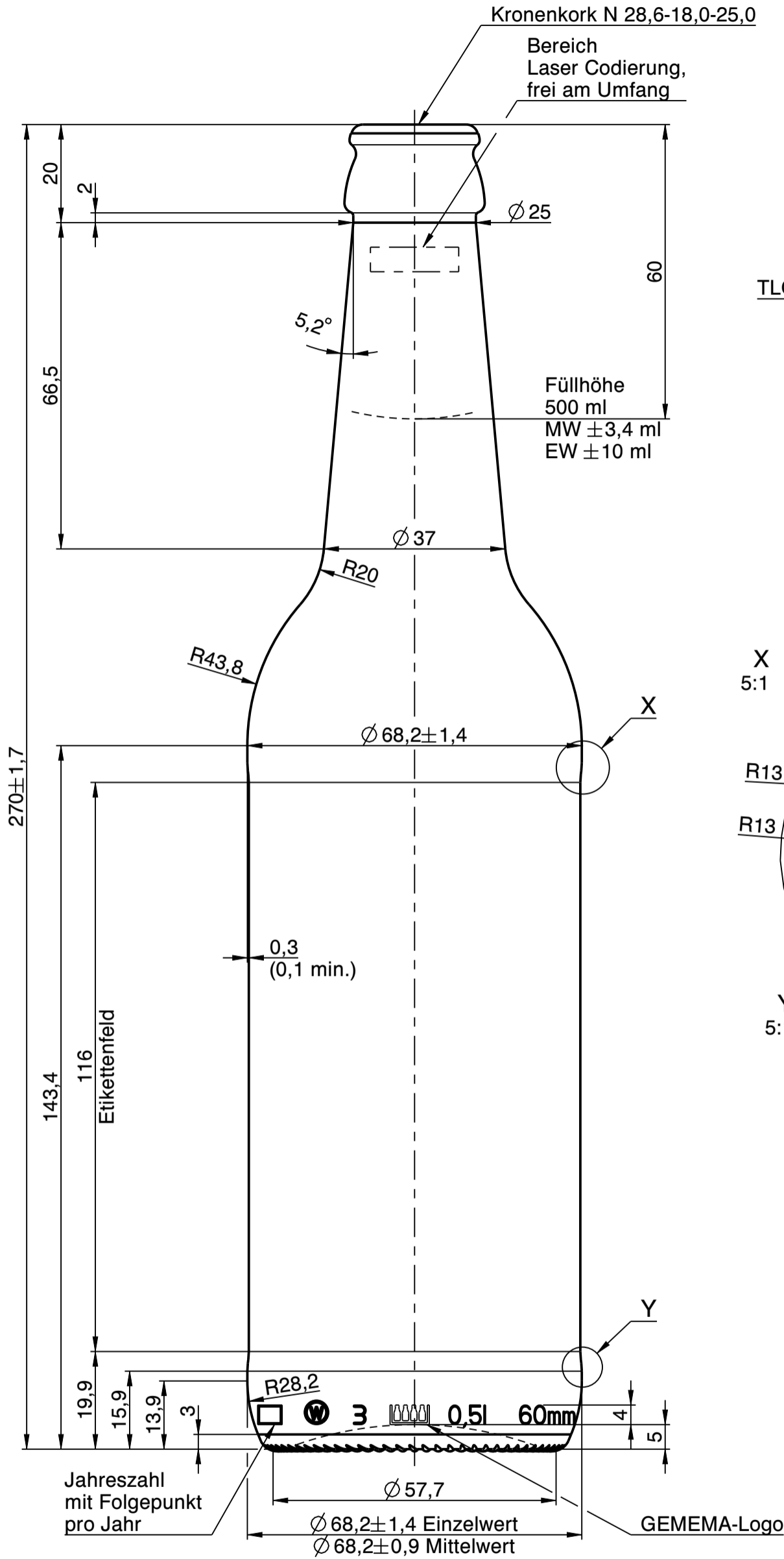
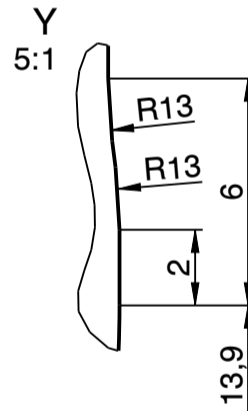
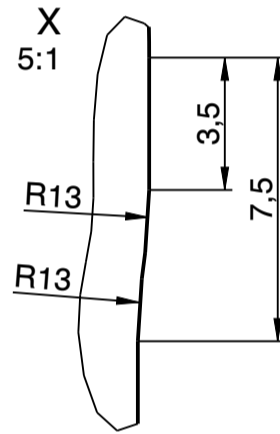
Kronenkork N 28,6-18,0-25,0

Bereich Laser Codierung, frei am Umfang

Standfläche: Halbmonde



GEMEMA-Logo 5:1
Gravur darf nicht über den größten Durchmesser hinausragen



a	Zeichnungssyntax geändert; Zeichnungshistorie siehe 891-AZ-A	04.01.23	M.Fr.
Rev.	Änderung	Datum	Name
Eigentum der Wiegand-Glashüttenwerke GmbH Für diese Zeichnung behalten wir uns alle Rechte vor. Ohne unsere Genehmigung darf diese weder vervielfältigt, noch Dritten zugänglich gemacht werden. Auf § 2 Ziffer 7 Urheberrechtsgesetz und § 18 UWG wird hingewiesen.			
Die Wiegand-Glashüttenwerke GmbH übernimmt keine Gewähr dafür, dass die Herstellung und Benutzung dieses Produkts nicht in Schutzrechte wie Marken-, Gebrauchsmusterrechte oder Ähnliches oder Urheberrechte Dritter eingreift und/oder keine Schäden bei Dritten hervorruft.			
Wiegand-Glashüttenwerke GmbH Otto-Wiegand-Straße 9 D-96361 Steinbach am Wald			
2022	Datum	Name	Maßstab
gezeichnet	01.07.22	C.Ki.	1:1
nach Zeichnung: 891-AZ-A / 13.12.22 / L.Kn.			
DIN 6129		Freimaß Toleranz	
Inhalt RV.: ca. 520 ml		MW +/-	- ml
		EW +/-	- ml
Gewicht :		370	g +20 g - 10 g
Maßbehältnis nach FertigPackV			JA
Benennung :			
0,50 l. Longneck			
Artikelzeichnung			
Mündung: Kronenkork N 28,6-18,0-25,0 Halsdurchgang: Ø 15,5 min.			
Projekt Nr.:		Zeichnungs-Nr.:	
073/22		891-A4-AZ-A	
Artikel Nr.:		891	Mü-Nr.: A4