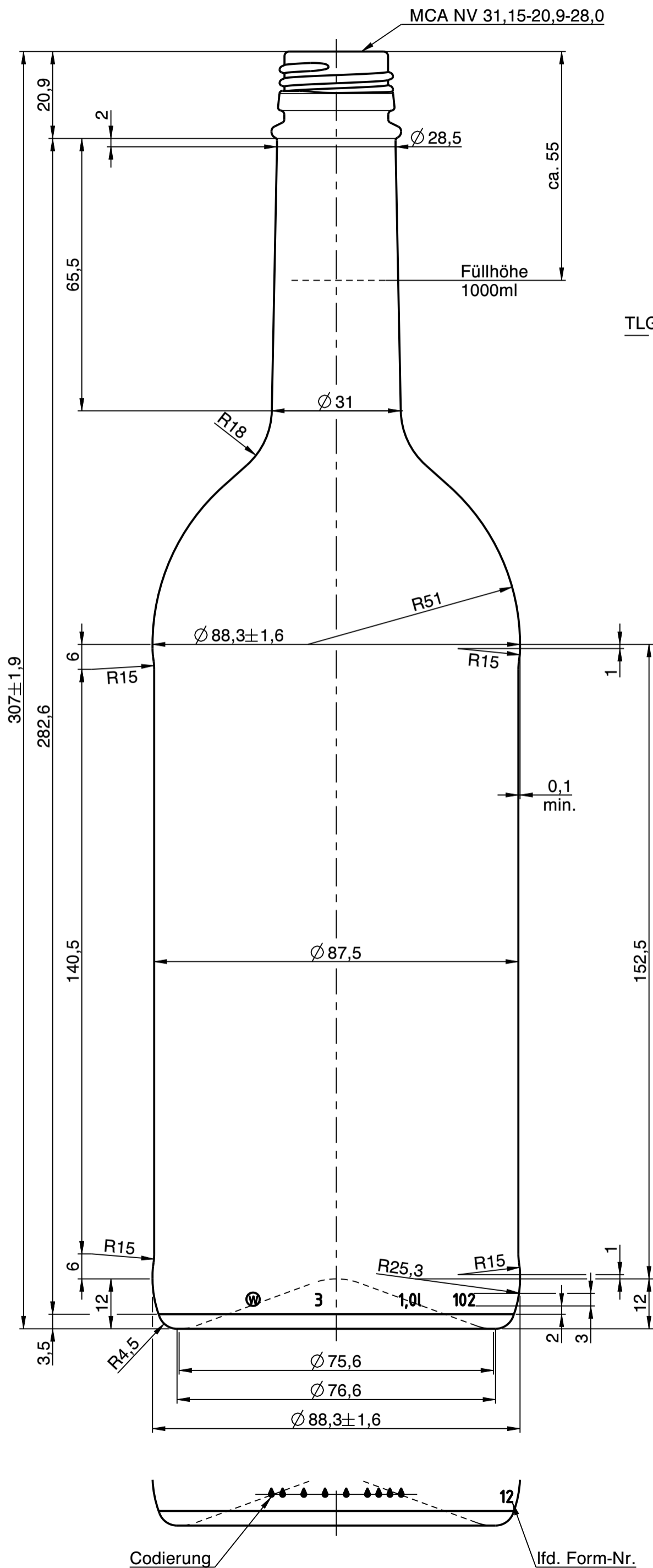
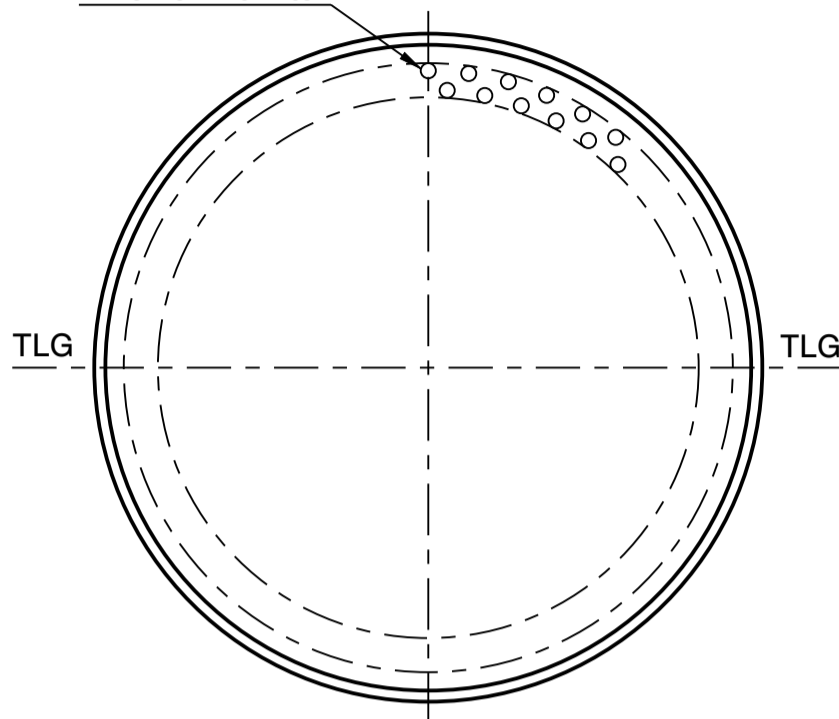


MCA NV 31,15-20,9-28,0



Wiegand-Glas

Standfläche:
2 Reihen Punkte



a	Zeichnungs- und Mündungssyntax geändert; Schriftkopf aktualisiert; Zeichnungshistorie siehe 2982W1A (Rev. 1)	25.07.23	C.Bö.
Rev.	Änderung	Datum	Name
Eigentum der Wiegand-Glashüttenwerke GmbH Für diese Zeichnung behalten wir uns alle Rechte vor. Ohne unsere Genehmigung darf diese weder vervielfältigt, noch Dritten zugänglich gemacht werden. Auf § 2 Ziffer 7 Urheberrechtsgesetz und § 18 UWG wird hingewiesen.			
Die Wiegand-Glashüttenwerke GmbH übernimmt keine Gewähr dafür, dass die Herstellung und Benutzung dieses Produkts nicht in Schutzrechte wie Marken-, Gebrauchsmusterrechte oder Ähnliches oder Urheberrechte Dritter eingreift und/oder keine Schäden bei Dritten hervorruft.			
Wiegand-Glashüttenwerke GmbH Otto-Wiegand-Straße 9 D-96361 Steinbach am Wald			
2013	Datum	Name	Maßstab
gezeichnet	17.05.13	S.Ka.	1:1
geprüft	13.06.13	H.Re.	
nach Zeichnung:		2982W1A / 18.08.15 / S.Ka.	
DIN 6129		Freimaß Toleranz	
Inhalt RV.: 1020 ml		MW +/- 3,5 ml EW +/- 10 ml	
Gewicht ca.: 510 g			
Maßbehältnis nach FertigPackV			JA
Benennung:			
1,00 l. Bordeaux			
Artikelzeichnung			
Mündung: MCA NV 31,15-20,9-28,0 Halsdurchgang: \varnothing 16,0 min.			
Projekt Nr.:		Zeichnungs-Nr.:	
-		898-5D-AZ-A	
Artikel Nr.:		Mü-Nr.:	
898		5D	