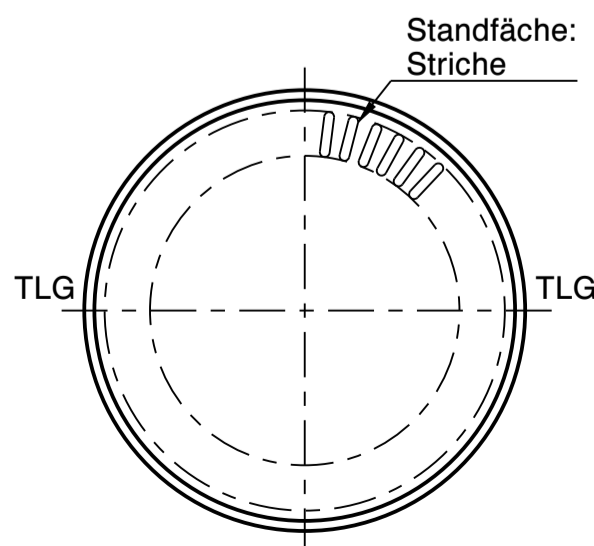
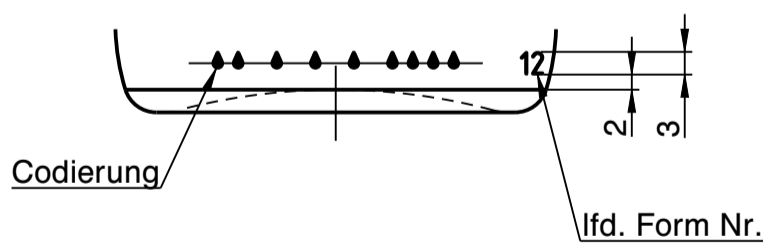
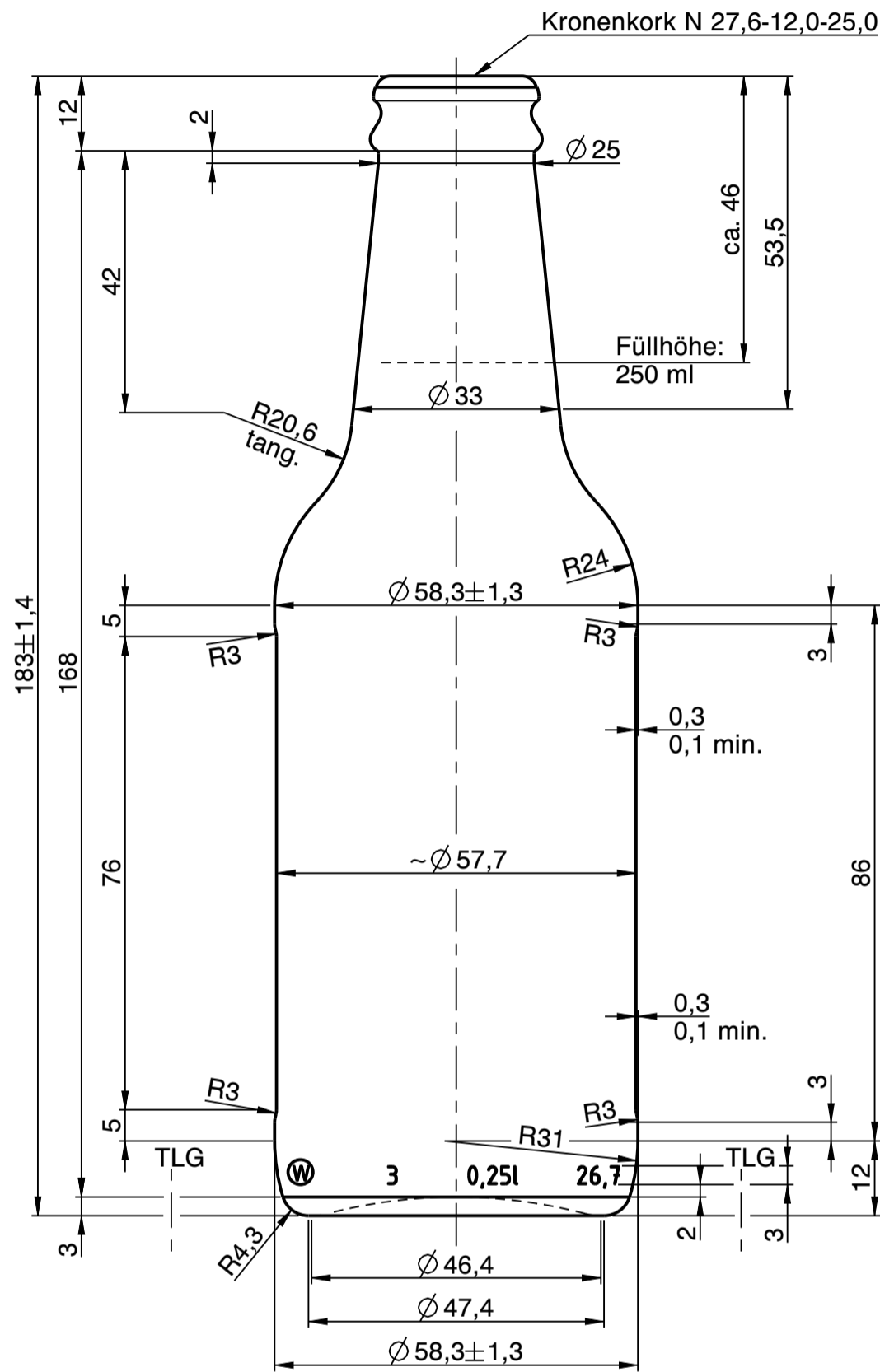




**Wiegand-Glas**



a	Zeichnungs- und Mündungssyntax geändert; Schriftkopf aktualisiert; Zeichnungshistorie siehe 2464W1 (Rev. 2)	08.03.23	M.Fr.
Rev.	Änderung	Datum	Name
Eigentum der Wiegand-Glashüttenwerke GmbH Für diese Zeichnung behalten wir uns alle Rechte vor. Ohne unsere Genehmigung darf diese weder vervielfältigt, noch Dritten zugänglich gemacht werden. Auf § 2 Ziffer 7 Urheberrechtsgesetz und § 18 UWG wird hingewiesen.			
Die Wiegand-Glashüttenwerke GmbH übernimmt keine Gewähr dafür, dass die Herstellung und Benutzung dieses Produkts nicht in Schutzrechte wie Marken-, Gebrauchsmusterrechte oder Ähnliches oder Urheberrechte Dritter eingreift und/oder keine Schäden bei Dritten hervorruft.			
Wiegand-Glashüttenwerke GmbH Otto-Wiegand-Straße 9 D-96361 Steinbach am Wald			
2004	Datum	Name	Maßstab
gezeichnet	04.11.04	H.Re.	<b>1:1</b>
geprüft	05.11.04	K.Ne.	
Freigabe			
nach Zeichnung:		2464W1 / 04.02.13 / S.Ka.	
DIN 6129		Freimaß Toleranz	
Inhalt RV.:	267 ml	MW +/- 2 ml	EW +/- 6 ml
Gewicht ca.:		175	g
Maßbehältnis nach FertigPackV			JA
Benennung :			
<b>0,25 l. Longneck</b>			
<b>Artikelzeichnung</b>			
Mündung: Kronenkork N 27,6-12,0-25,0 Halsdurchgang: $\varnothing$ 16 min.			
Projekt Nr.:		Zeichnungs-Nr.:	
-		<b>982-3D-AZ -A</b>	
Artikel Nr.:		982	Mü-Nr.: 3D