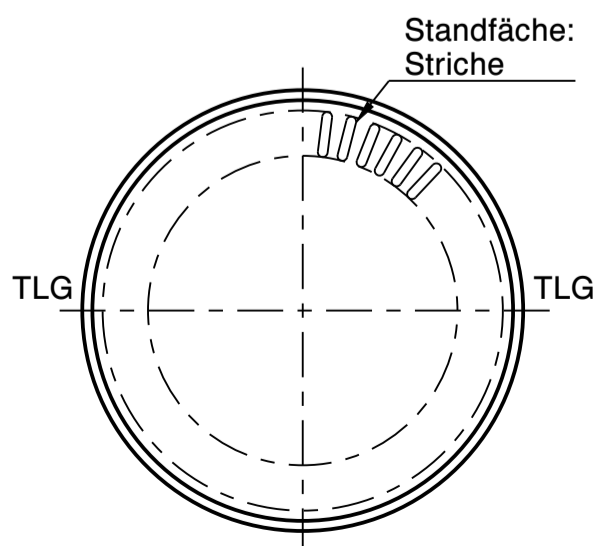
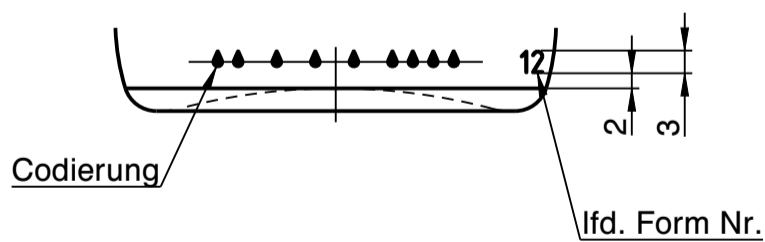
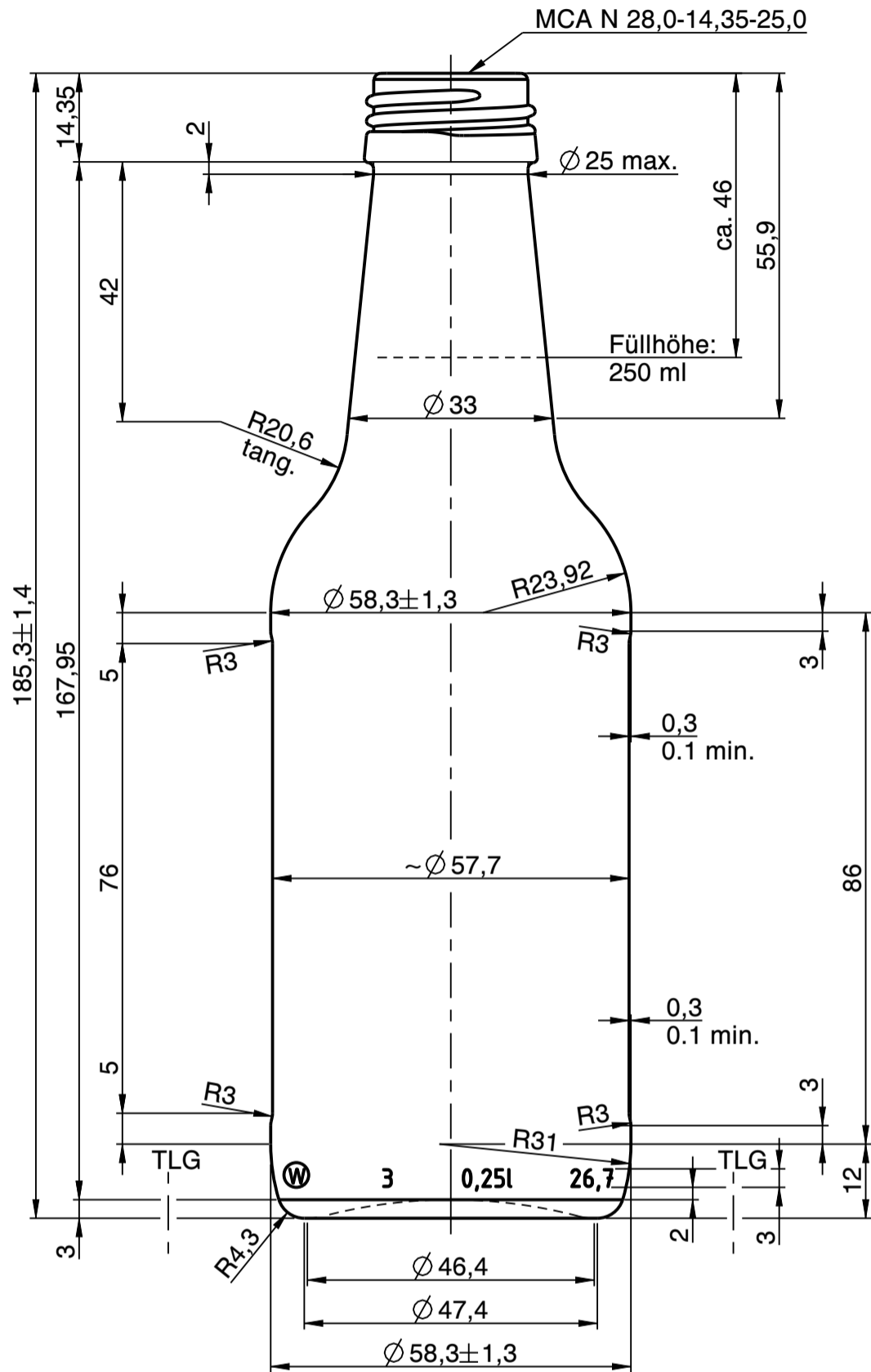




Wiegand-Glas



a	Zeichnungs- und Mündungssyntax geändert; Schriftkopf aktualisiert; Zeichnungshistorie siehe 2464W1B (Rev. 2)	10.03.22	M.Fr.
Rev.	Änderung	Datum	Name
Eigentum der Wiegand-Glashüttenwerke GmbH Für diese Zeichnung behalten wir uns alle Rechte vor. Ohne unsere Genehmigung darf diese weder vervielfältigt, noch Dritten zugänglich gemacht werden. Auf § 2 Ziffer 7 Urheberrechtsgesetz und § 18 UWG wird hingewiesen.			
Die Wiegand-Glashüttenwerke GmbH übernimmt keine Gewähr dafür, dass die Herstellung und Benutzung dieses Produkts nicht in Schutzrechte wie Marken-, Gebrauchsmusterrechte oder Ähnliches oder Urheberrechte Dritter eingreift und/oder keine Schäden bei Dritten hervorruft.			
Wiegand-Glashüttenwerke GmbH Otto-Wiegand-Straße 9 D-96361 Steinbach am Wald			
2004	Datum	Name	Maßstab
gezeichnet	05.11.04	H.Re.	1:1
geprüft	05.11.04	K.Ne.	
Freigabe			
nach Zeichnung:		2464W1B/03.04.20/S.Ka.	
DIN 6129		Freimaß Toleranz	
Inhalt RV.: 267 ml		MW +/- 2 ml EW +/- 6 ml	
Gewicht ca.: 175 g			
Maßbehältnis nach FertigPackV			JA
Benennung :			
0,25 l. Longneck			
Artikelzeichnung			
Mündung: - MCA N 28,0-14,35-25,0 Halsdurchgang: \varnothing 16 min.			
Projekt Nr.: -		Zeichnungs-Nr.: 982-99-AZ -A	
Artikel Nr.: 982		Mü-Nr.: 99	