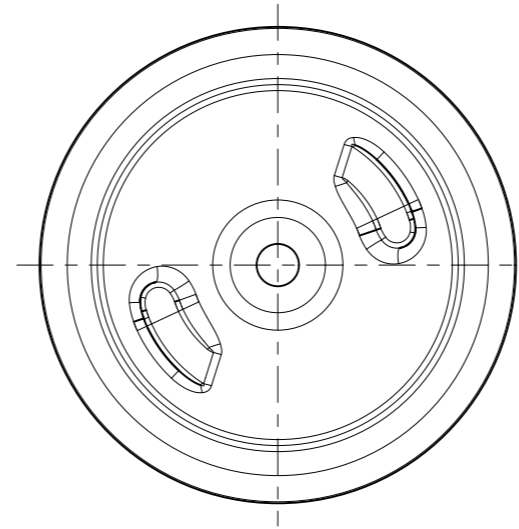



Ansicht von unten



Inhalt randvoll = 1080 ml \pm 11				 PET-Verpackungen GmbH Deutschland Gewerbegebiet 4 98701 Großbreitenbach
Füllhöhe bei 1000.00 ml \pm 11.0 = 79.00 mm				
Material: PET				
Gewicht: 47g \pm 2				Benennung: 1000ml Trigger Bottle
Gewinde: Trigger Bottle Gewinde				
	Datum	Name	Maßstab	Zeichn. Nr.: 29-G043-08D
gez.	09.02.11	IG	7:10	
gepr.	09.02.11	MR		
Für diese Zeichnung behalten wir uns alle Rechte vor. Ohne unsere vorherige ausdrückliche Genehmigung darf sie weder vervielfältigt noch Dritten zugänglich gemacht werden, sie darf auch durch den Empfänger oder Dritte nicht in anderer Weise mißbräuchlich verwendet werden.				Formen Nr.: PEVEDE F1 - 04