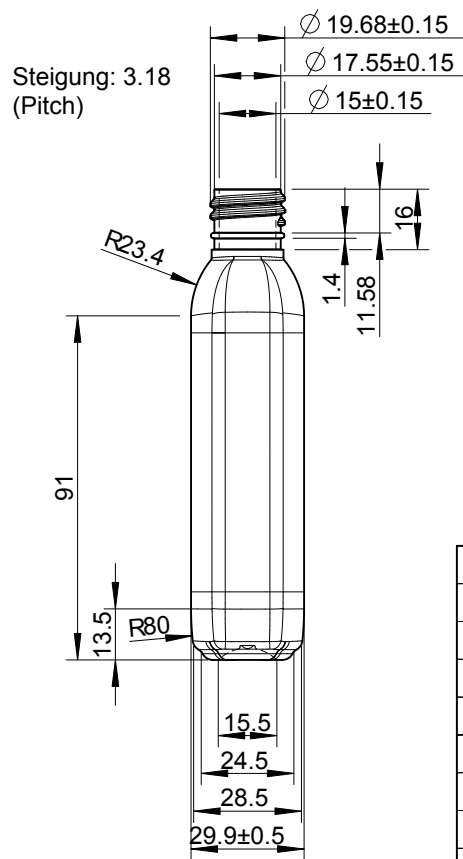
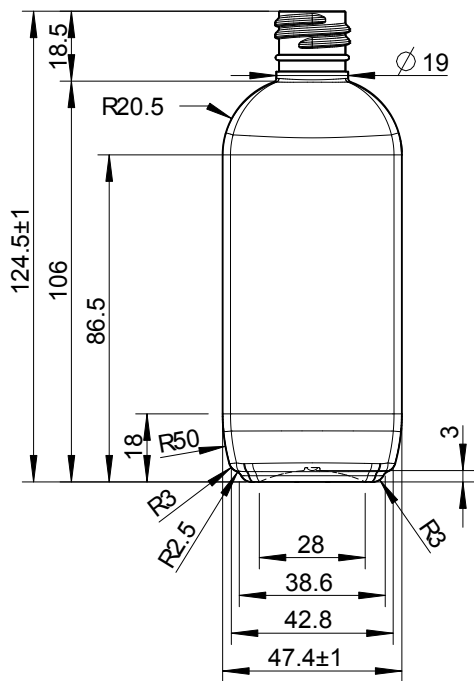
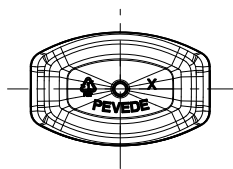


Ansicht von unten



Inhalt randvoll = 117 ml ± 5ml			
Füllhöhe bei 100.00 ml ± 5ml			
Material: PET			
Gewicht: 9.5 ± 0.5g			
Gewinde: SP-20/415			
	Datum	Name	Maßstab
gez.	16.08.12	IG	1:2
gepr.	26.11.12	MR	
Für diese Zeichnung behalten wir uns alle Rechte vor. Ohne unsere vorherige ausdrückliche Genehmigung darf sie weder vervielfältigt noch Dritten zugänglich gemacht werden, sie darf auch durch den Empfänger oder Dritte nicht in anderer Weise mißbräuchlich verwendet werden.			



PET-Verpackungen GmbH
 Deutschland
 Gewerbegebiet 4
 D-98701 Großbreitenbach

Benennung:	100ml Flasche
Zeichn. Nr.:	PET12_046_00
Formen Nr.:	PEVEDE F1-15