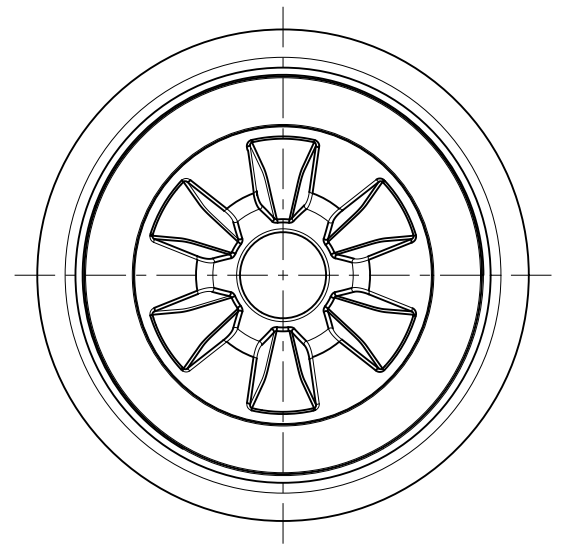


Ansicht von unten



Inhalt randvoll = 355.1ml \pm 7			
Füllhöhe bei 330ml \pm 7			
Material: PET			
Gewicht: 26g \pm 1			
Gewinde: 38/30 Hotfill 2Start			
	Datum	Name	Maßstab
gez.	19.10.16	IG	1:1
gepr.	19.10.16	MR	
Für diese Zeichnung behalten wir uns alle Rechte vor. Ohne unsere vorherige ausdrückliche Genehmigung darf sie weder vervielfältigt noch Dritten zugänglich gemacht werden, sie darf auch durch den Empfänger oder Dritte nicht in anderer Weise mißbräuchlich verwendet werden.			



PET-Verpackungen GmbH
 Deutschland
 Gewerbegebiet 4
 D-98701 Großbreitenbach

Benennung:

330ml Panel

Zeichn. Nr.:

PET16_H_005_00

Formen Nr.:

PEVEDE FH-12