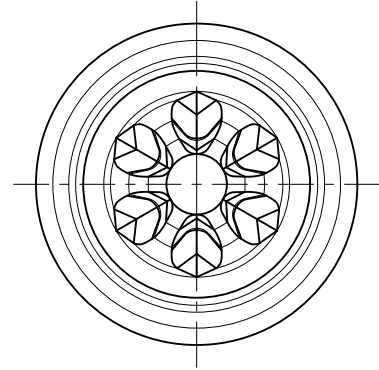


Ansicht von unten



Inhalt randvoll = 1053ml±10			
Füllhöhe bei 1000ml±10			
Material: PET			
Gewicht: 45g±1			
Gewinde: 38/30 Hotfill 2Start			
	Datum	Name	Maßstab
gez.	21.12.16	IG	1:2
gepr.	21.12.16	MR	
Für diese Zeichnung behalten wir uns alle Rechte vor. Ohne unsere vorherige ausdrückliche Genehmigung darf sie weder vervielfältigt noch Dritten zugänglich gemacht werden, sie darf auch durch den Empfänger oder Dritte nicht in anderer Weise mißbräuchlich verwendet werden.			



PET-Verpackungen GmbH  
 Deutschland  
 Gewerbegebiet 4  
 D-98701 Großbreitenbach

Benennung:

1000ml Panel

Zeichn. Nr.:

PET16\_H\_007\_01

Formen Nr.:

PEVEDE FH-16