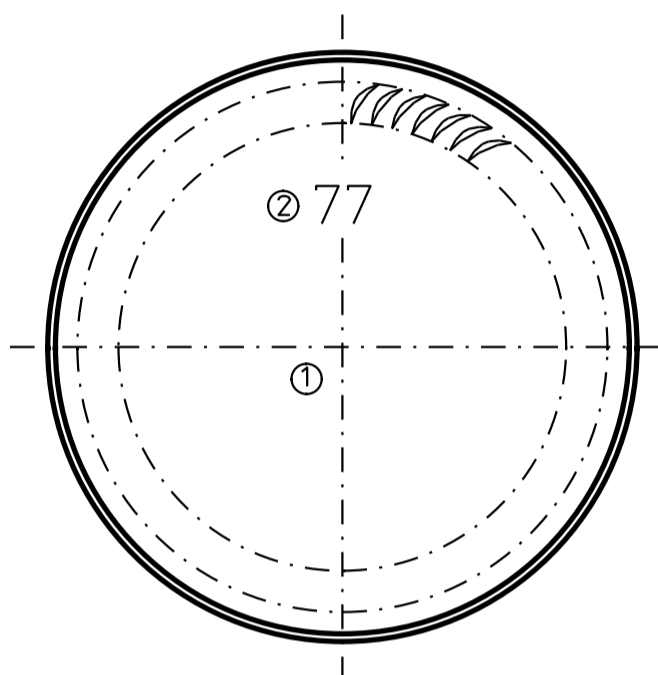
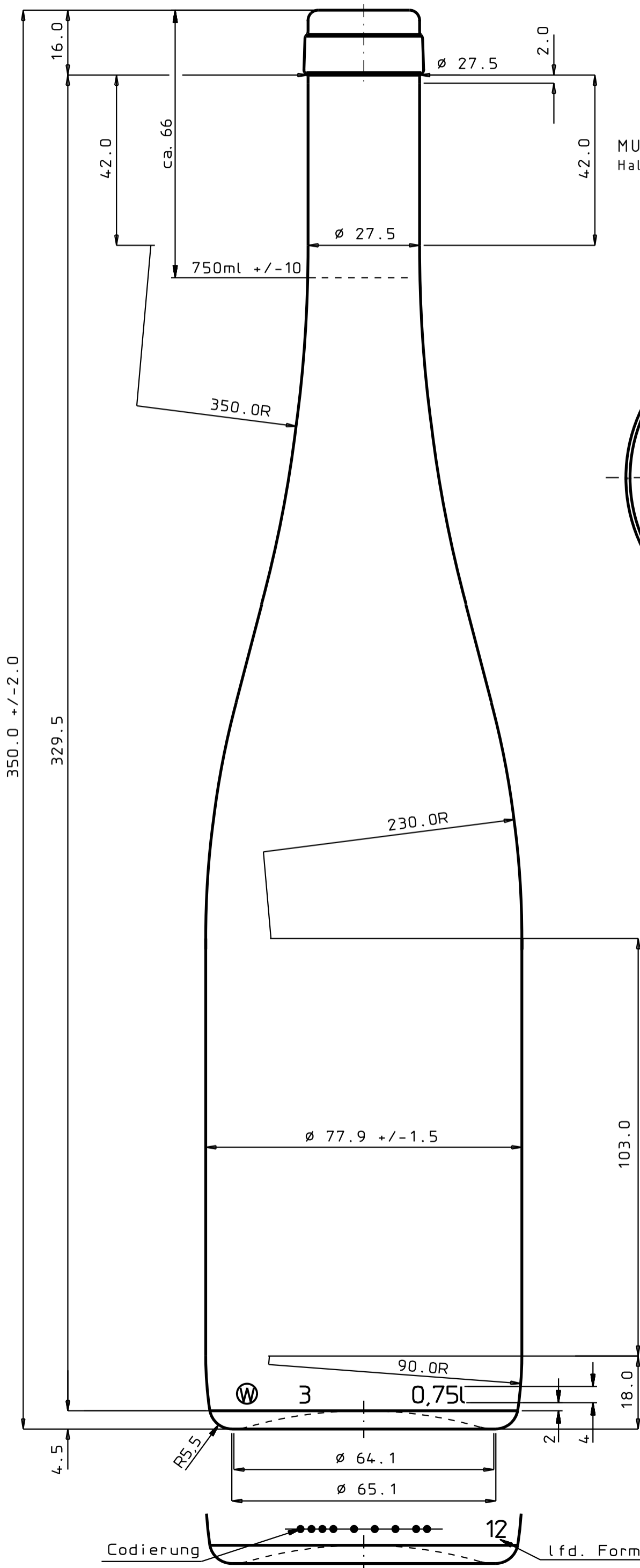




Wiegand-Glas

MUNDSTÜCK: D-28 DE 6 (B 311-DE6)
Halsdurchgang Ø nach Std. Blatt DE 6 (B 311-DE6)



5			
4			
③	Benennung geändert	19.08.15	HR
②	Position in Boden	18.04.07	HR
①	Codierung im Boden entf.	23.12.03	KN
Version	Änderung	Datum	Name

Inhalt rv.: 770 ml MW +/- 3,5 ml
EW +/- 10 ml

Gewicht ca.: 560 gr.

wiederbefüllbar: ja nein

CO₂ Gehalt: - g/l

Innendruck T 101: 7 bar

Axialbelastung: - kp

Temperaturschock: 42 °C

Füllguttemperatur: 15 °C

Wanddicke (theor.) 3,7

Maßbehältnis nach FertigPackV ja

1999	Datum	Name	Maßstab
------	-------	------	---------

gezeichnet	14.07.	HR	1:1
------------	--------	----	-----

geprüft	14.07.99	KS
---------	----------	----

Freigabe BL		
-------------	--	--

Freigabe QM		
-------------	--	--

Für diese Zeichnung behalten wir uns alle Rechte vor. Ohne unsere vorherige ausdrückliche Genehmigung darf sie weder vervielfältigt noch Dritten zugänglich gemacht werden, sie darf auch durch den Empfänger oder Dritte nicht in anderer Weise mißbräuchlich verwertet werden.



Wiegand-Glashüttenwerke GmbH
Otto-Wiegand-Straße 9
D-96361 Steinbach am Wald

Benennung: ③

0,75 l. Schlegel 350

Muster Nr.: Zeichnungs Nr.:

- 1145 W1C

Art. Nr.: 065 Mü. Nr.: 01