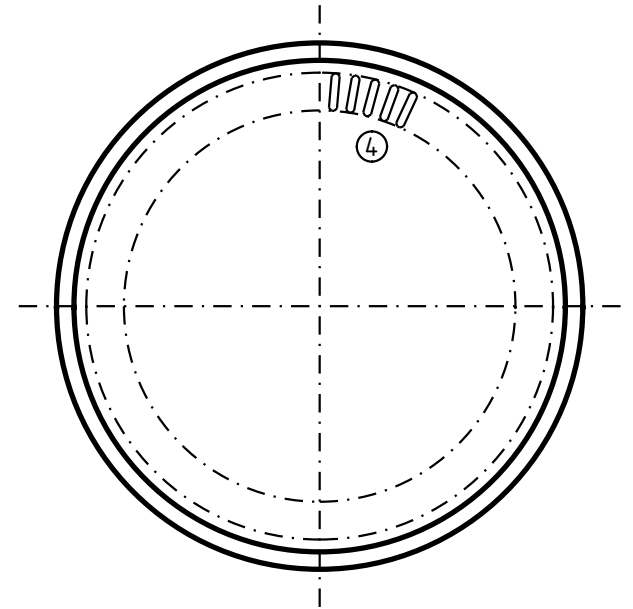
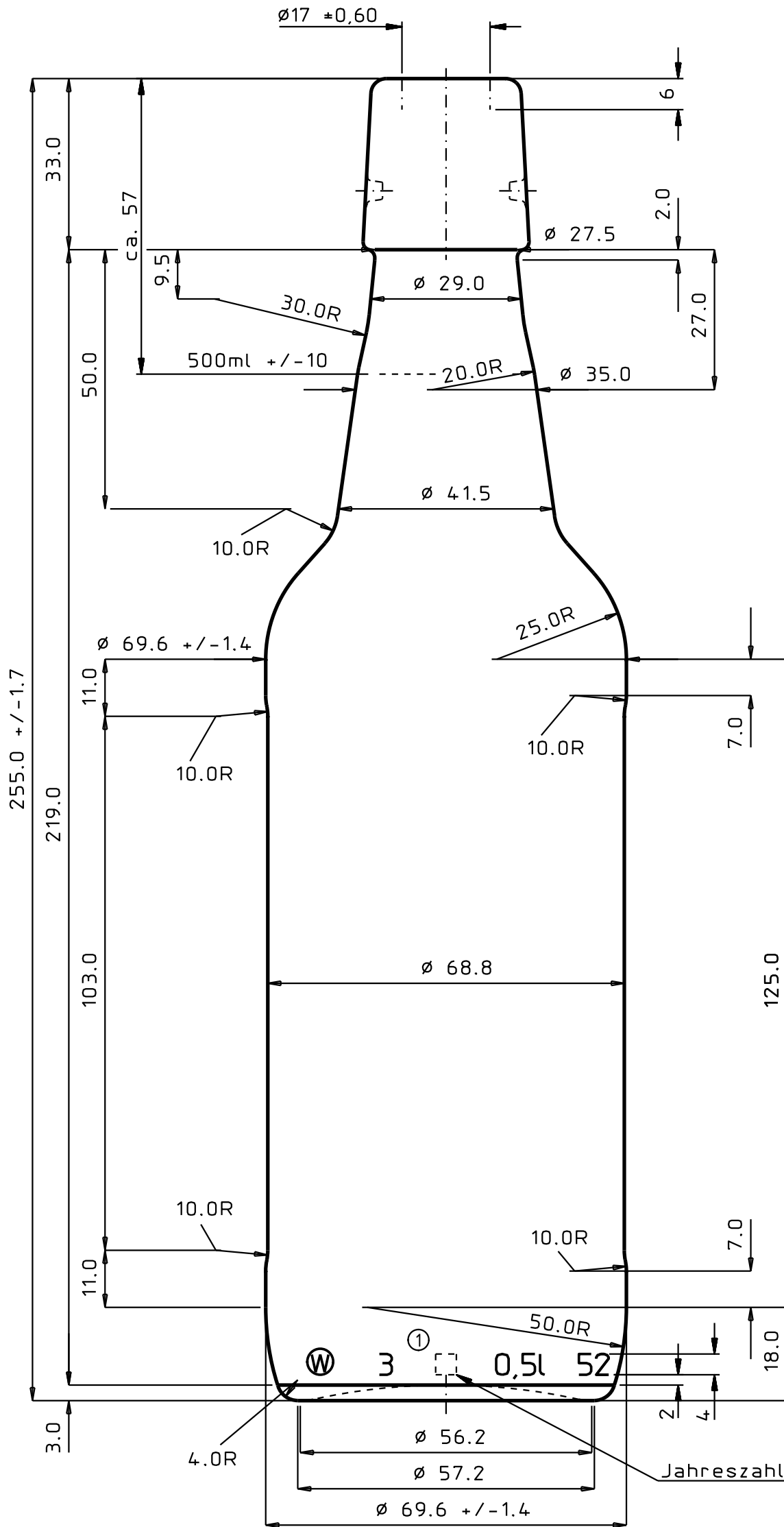


MUNDSTÜCK: Lochmund 33 hoch (B 333B) ②
 Halsdurchgang $\varnothing 16$ min.



Wiegand-Glas



5			
④	Punkte auf Striche geä.	13.10.16	SK
③	"LM" auf "LOM" geändert	10.09.15	CHB
②	Benennung geändert	22.11.13	HR
①	Jahreszahl hinzu	14.02.02	HR
Version	Änderung	Datum	Name

Inhalt rv.: 520 ml MW +/- 3,5 ml
 EW +/- 10 ml

Gewicht ca.: 380 gr.

wiederbefüllbar:	ja	<input checked="" type="checkbox"/>	nein	<input type="checkbox"/>
CO ₂ Gehalt:	-			g/l
Innendruck T 101:	10			bar
Axialbelastung:	-			kp
Temperaturschock:	42			°C
Füllguttemperatur:	6-8			°C
Wanddicke (theor.):	3,2			

Maßbehältnis nach FertigPackV				ja
1999	Datum	Name	Maßstab	
gezeichnet	09.02.	HR	1:1	
geprüft	09.02.99	KS		
Freigabe BL				
Freigabe QM				

Für diese Zeichnung behalten wir uns alle Rechte vor. Ohne unsere vorherige ausdrückliche Genehmigung darf sie weder vervielfältigt noch Dritten zugänglich gemacht werden, sie darf auch durch den Empfänger oder Dritte nicht in anderer Weise mißbräuchlich verwertet werden.



Wiegand-Glashüttenwerke GmbH
 Otto-Wiegand-Straße 9
 D-96361 Steinbach am Wald

Benennung:		③
0,50 l. Bier LOM		
Muster Nr.:	Zeichnungs Nr.:	
-	1732 W1	
Art. Nr.:	454	Mü. Nr.: 56

Codierung 12 lfd. Form Nr.