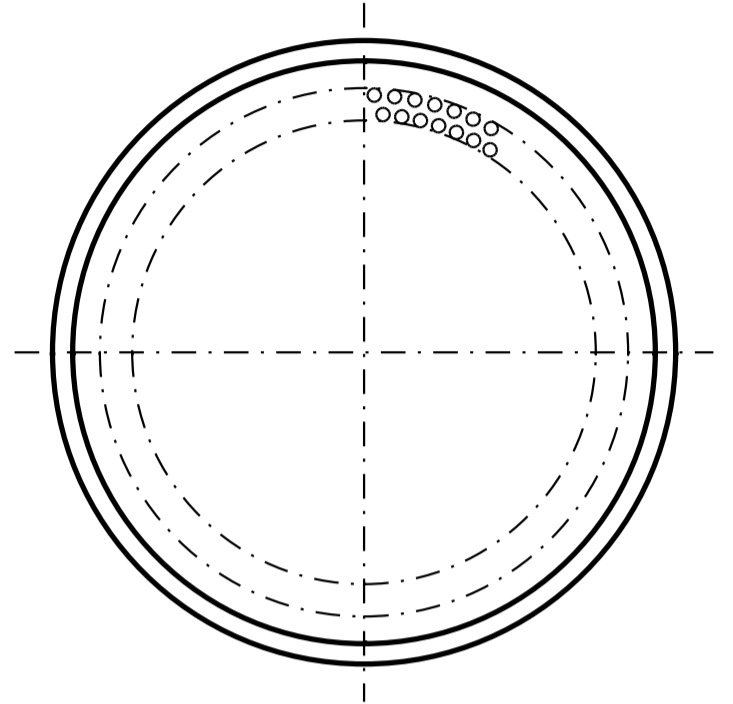
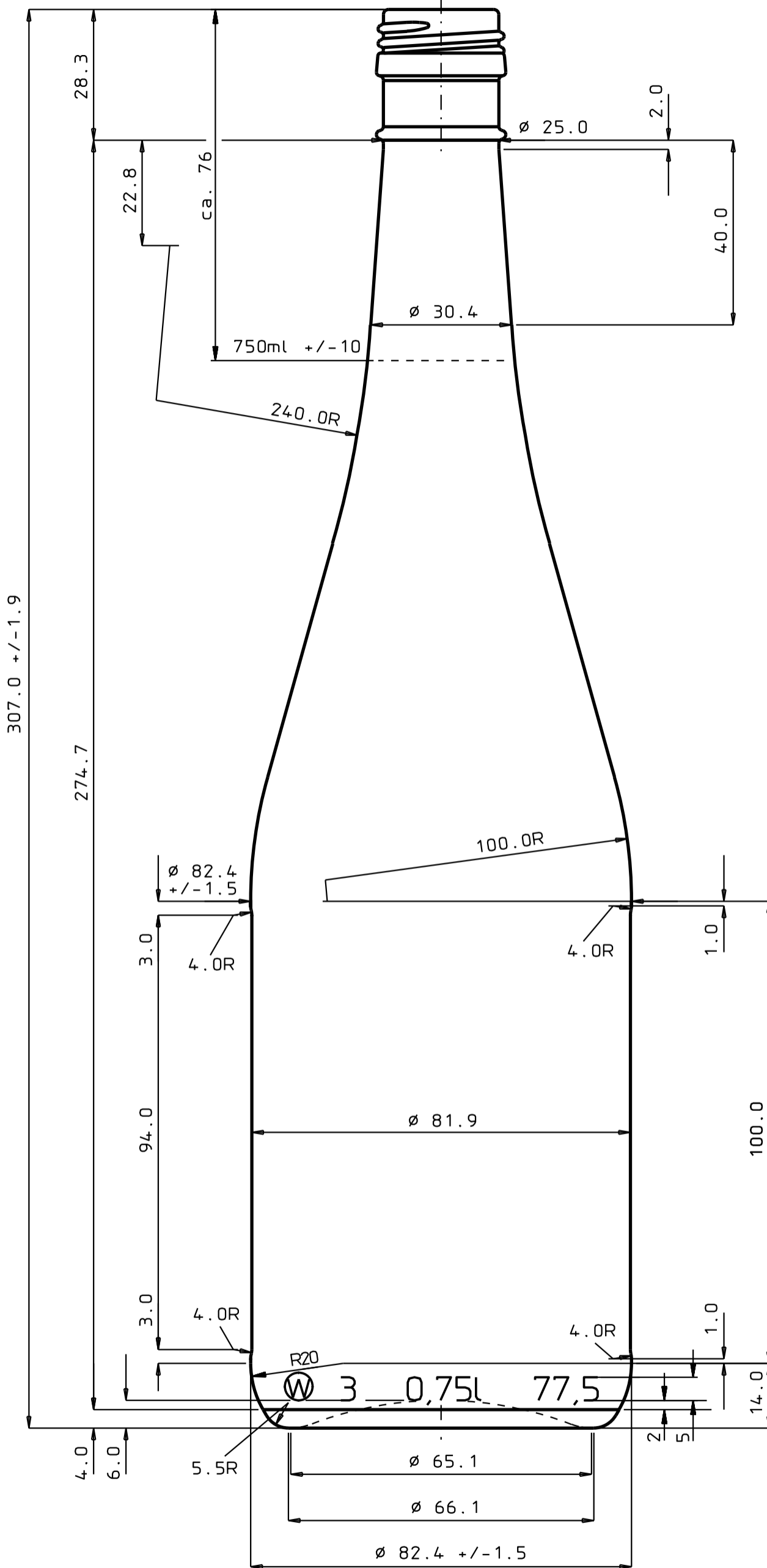


MUNDSTÜCK: MCA 8G mit Transferring (B 393)
 Halsdurchgang Ø16 min.

③



Wiegand-Glas



5			
4			
③	Benennung geändert	25.10.13	HR
②	440 auf 455	08.07.08	HR
①	2,5 auf 10	13.03.07	HR
Version	Änderung	Datum	Name

Inhalt rv.:	775 ml	MW +/-	3,5 ml
		EW +/-	10 ml
Gewicht ca.:	② 455	gr.	

wiederbefüllbar:	ja	nein	X
CO ₂ Gehalt:	5	g/l	
Innendruck T 101:	① 10	bar	
Axialbelastung:	-	kp	
Temperaturschock:	42	°C	
Füllguttemperatur:	-	°C	
Wanddicke (theor.):	3		

Maßbehältnis nach FertigPackV	ja		
2003	Datum	Name	Maßstab
gezeichnet	19.08.	HR	1:1
geprüft	19.08.03	KN	
Freigabe BL			
Freigabe QM			

Für diese Zeichnung behalten wir uns alle Rechte vor. Ohne unsere vorherige ausdrückliche Genehmigung darf sie weder vervielfältigt noch Dritten zugänglich gemacht werden, sie darf auch durch den Empfänger oder Dritte nicht in anderer Weise mißbräuchlich verwertet werden.

W Wiegand-Glashüttenwerke GmbH
 Otto-Wiegand-Straße 9
 D-96361 Steinbach am Wald

Benennung:
 0,75 l. Cooler

Muster Nr.: -
 Zeichnungs Nr.: 1789 W1L

Art. Nr.: 090 Mü. Nr.: 82

Codierung
 12
 Lfd. Form Nr.