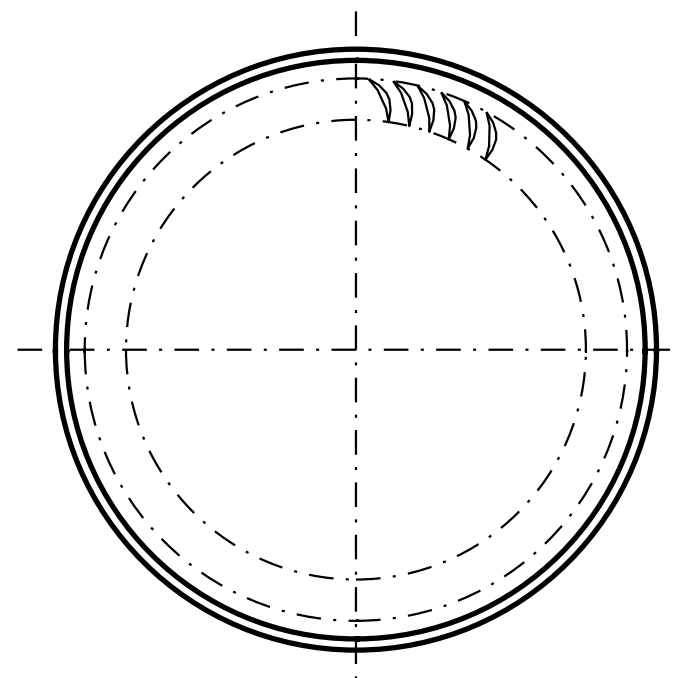
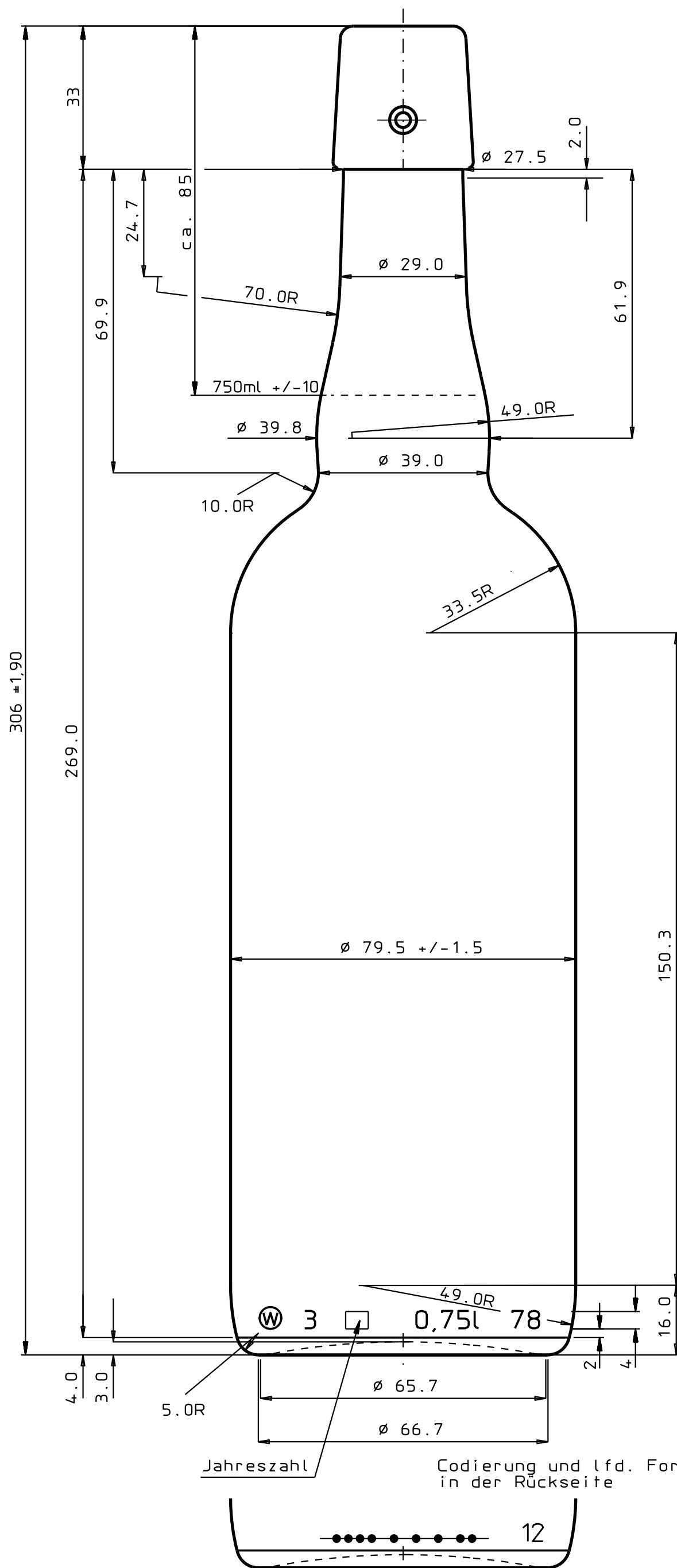


MUNDSTÜCK: Lochmund 33 hoch (B 333B)  
 Halsdurchgang Ø16 min.



**Wiegand-Glas**



5			
4			
3			
2			
①	"33 hoch" ergänzt	16.04.13	HR
Version	Änderung	Datum	Name
Inhalt rv.: 780 ml		MW+/- 3,5 ml	
		EW+/- 10 ml	
Gewicht ca.:		585	gr.
wiederbefüllbar:	ja	<input checked="" type="checkbox"/>	nein
CO <sub>2</sub> Gehalt:	8		g/l
Innendruck T 101:	16		bar
Axialbelastung:	-		kp
Temperaturschock:	42		°C
Füllguttemperatur:	6-8		°C
Wanddicke (theor.):	3,8		
Maßbehältnis nach FertigPackV			
2003	Datum	Name	Maßstab
gezeichnet	01.12.	AM	1:1
geprüft	01.12.03	HR	
Freigabe BL			
Freigabe QM			
Für diese Zeichnung behalten wir uns alle Rechte vor. Ohne unsere vorherige ausdrückliche Genehmigung darf sie weder vervielfältigt noch Dritten zugänglich gemacht werden, sie darf auch durch den Empfänger oder Dritte nicht in anderer Weise mißbräuchlich verwendet werden.			
Wiegand-Glashüttenwerke GmbH Otto-Wiegand-Straße 9 D-96361 Steinbach am Wald			
Benennung: <b>0,75 l. Bier Belgien</b>			
Muster Nr.:		Zeichnungs Nr.:	
-		2121 W1E	
Art. Nr.:		Mü. Nr.:	
017		56	