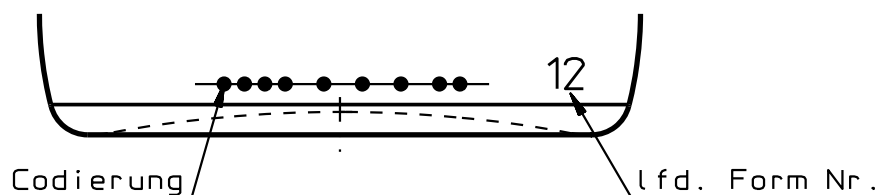
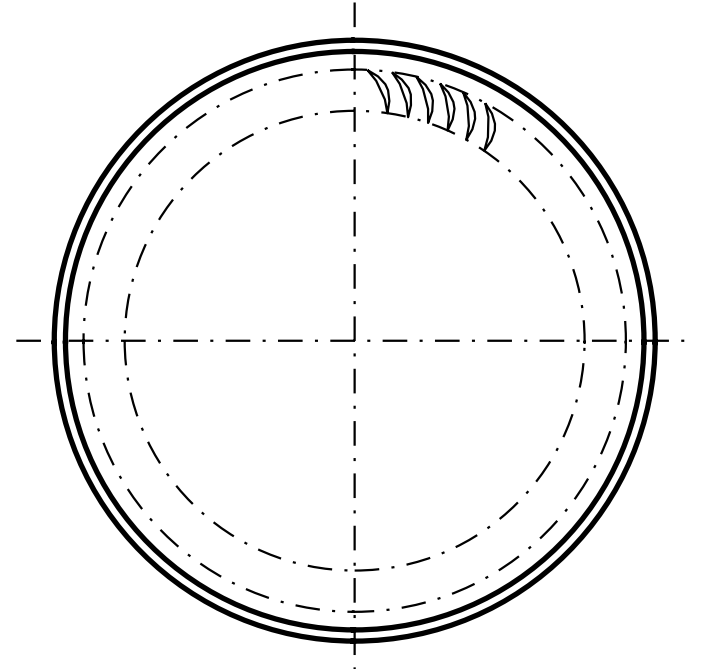
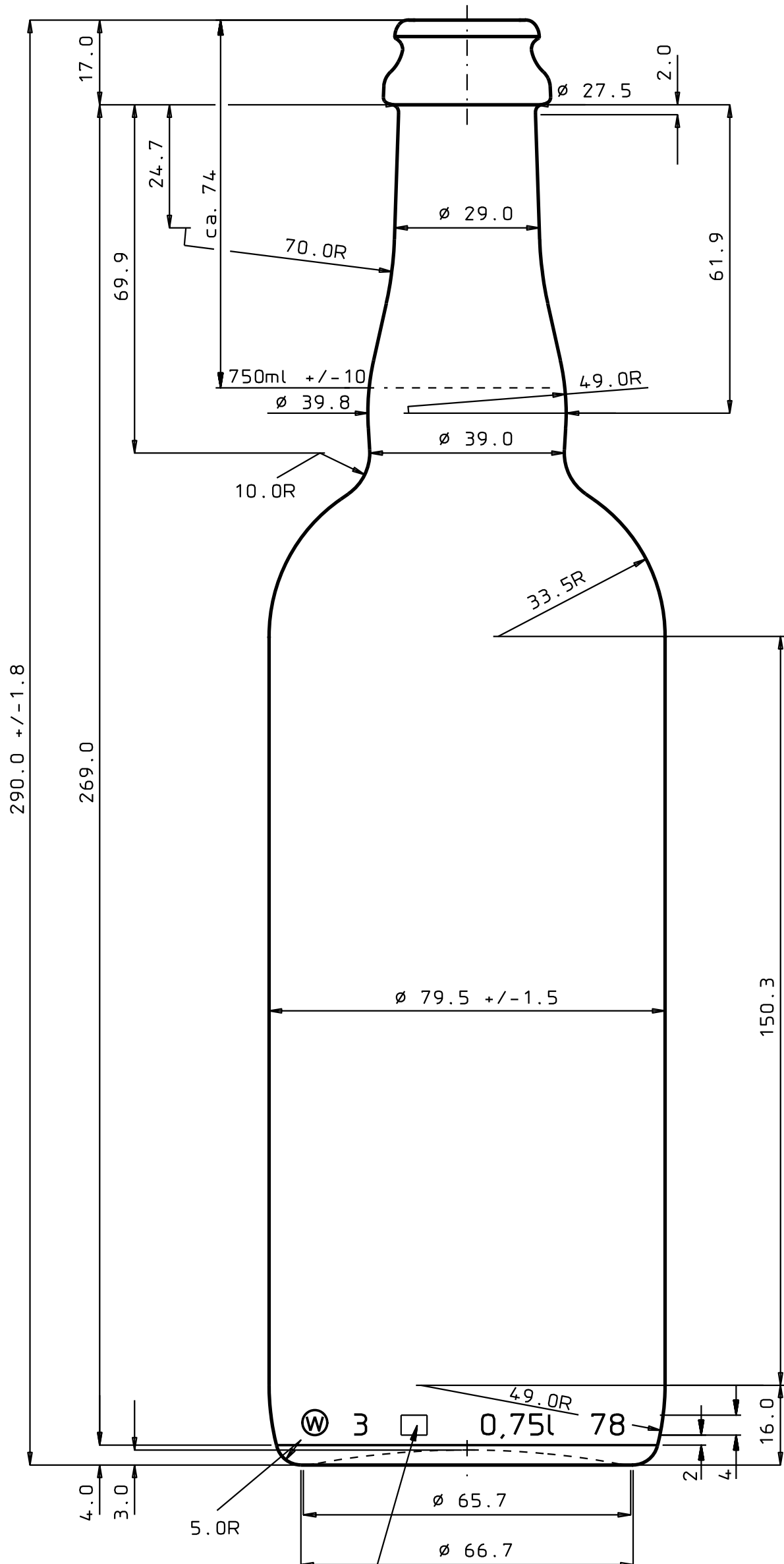


MUNDSTÜCK: Champagner TB (B 317Q)
Halsdurchgang Ø18 min.



Wiegand-Glas



5			
4			
3			
2			
1			
Version	Änderung	Datum	Name
Inhalt rv.: 780 ml		MW +/- 3,5 ml	
		EW +/- 10 ml	
Gewicht ca.: 560		gr.	
wiederbefüllbar:	ja	<input checked="" type="checkbox"/>	nein
CO ₂ Gehalt:	8	g/l	
Innendruck T 101:	16	bar	
Axialbelastung:	-	kp	
Temperaturschock:	42	°C	
Füllguttemperatur:	6-8	°C	
Wanddicke (theor.):	3,8		
Maßbehältnis nach FertigPackV			ja
2012	Datum	Name	Maßstab
gezeichnet	22.06.	SK	1:1
geprüft	22.06.12	NS	
Freigabe BL			
Freigabe QM			

Für diese Zeichnung behalten wir uns alle Rechte vor. Ohne unsere vorherige ausdrückliche Genehmigung darf sie weder vervielfältigt noch Dritten zugänglich gemacht werden, sie darf auch durch den Empfänger oder Dritte nicht in anderer Weise mißbräuchlich verwertet werden.



Wiegand-Glashüttenwerke GmbH
Otto-Wiegand-Straße 9
D-96361 Steinbach am Wald

Benennung:
0,75 l. Bier Belgien

Muster Nr.: -
Zeichnungs Nr.: 2121 W1N

Art. Nr.: 017 Mü. Nr.: 3N