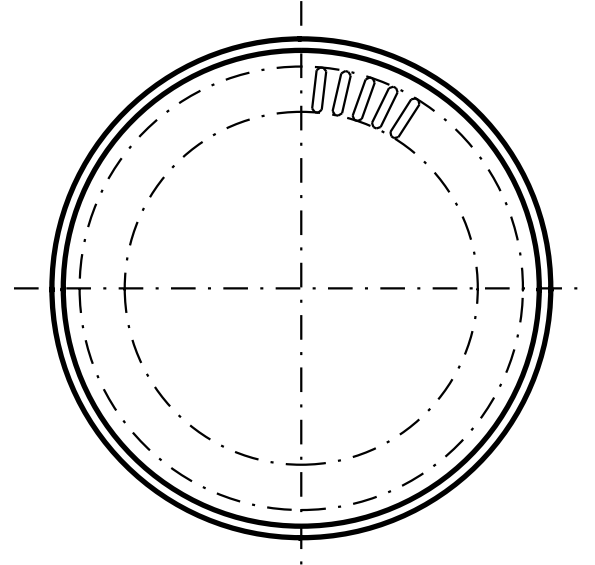
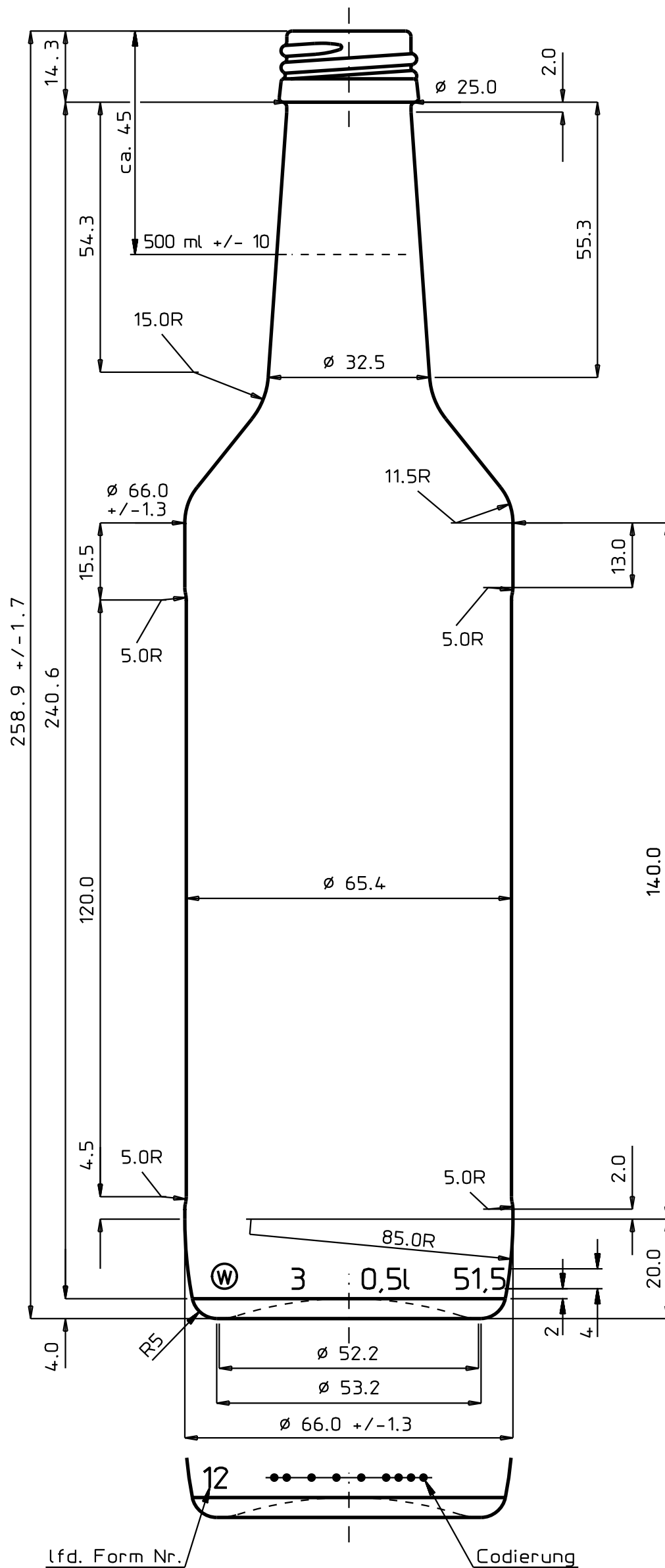


MUNDSTÜCK: DIN 6094 - 7,5R (B 303)  
Halsdurchgang  $\varnothing 16$  min.



**Wiegand-Glas**



5			
4			
3			
2			
1			

Version	Änderung	Datum	Name
Inhalt rv.:	515 ml	MW+/- 3,5 ml	
		EW+/- 10 ml	

Gewicht ca.: 290 gr.

wiederbefüllbar:	ja	nein	<input checked="" type="checkbox"/>
CO <sub>2</sub> Gehalt:	0	g/l	
Innendruck T 101:	6	bar	
Axialbelastung:	-	kp	
Temperaturschock:	42	°C	
Füllguttemperatur:	10-15	°C	
Wanddicke (theor.):	2,7		

Maßbehältnis nach FertigPackV			ja
2002	Datum	Name	Maßstab
gezeichnet	16.09.	HR	1:1
geprüft	29.10.02	HB	
Freigabe BL			
Freigabe QM			

Für diese Zeichnung behalten wir uns alle Rechte vor. Ohne unsere vorherige ausdrückliche Genehmigung darf sie weder vervielfältigt noch Dritten zugänglich gemacht werden, sie darf auch durch den Empfänger oder Dritte nicht in anderer Weise mißbräuchlich verwendet werden.

**W** Wiegand-Glashüttenwerke GmbH  
Otto-Wiegand-Straße 9  
D-96361 Steinbach am Wald

Benennung:  
**0,50 l. Gradhals**

Muster Nr.:	Zeichnungs Nr.:
-	2149 W1K

Art. Nr.:	Mü. Nr.:
021	09