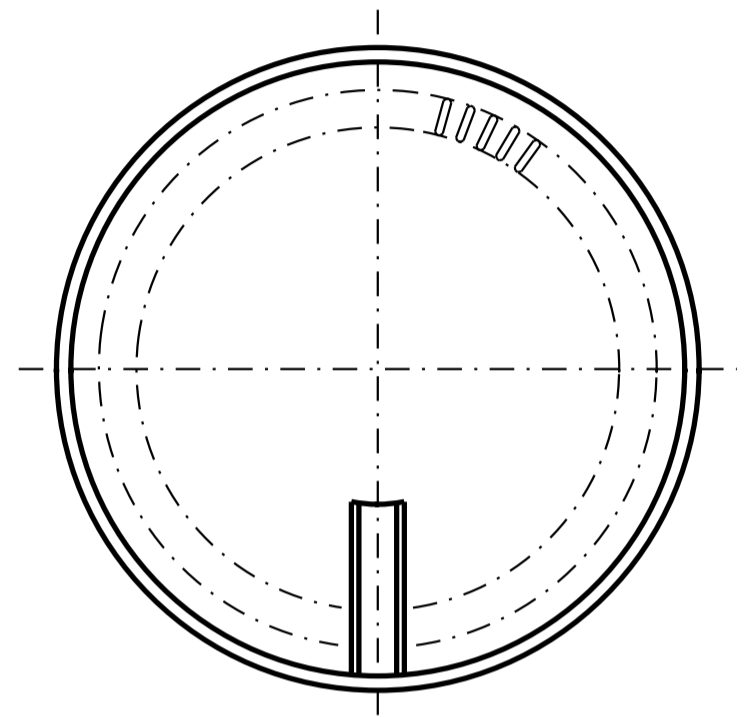
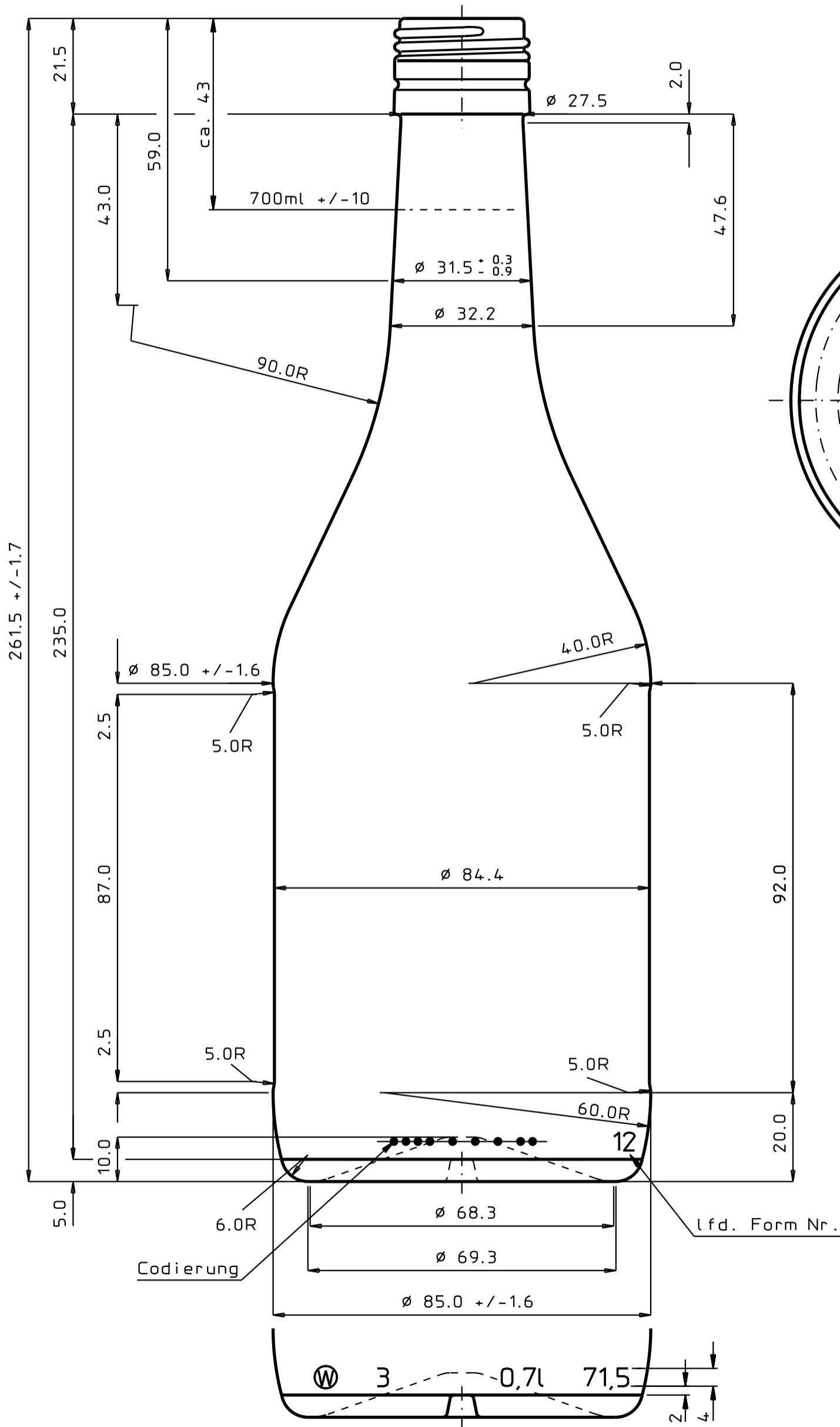


MUNDSTÜCK: Stelcap 31,5/60 (B 351)  
Halsdurchgang  $\varnothing 18$  min.



**Wiegand-Glas**



5			
4			
3			
2			
①	Benennung geändert	28.02.13	SK
Version	Änderung	Datum	Name
Inhalt rv.: 715 ml		MW +/- 3,5 ml	
		EW +/- 10 ml	
Gewicht ca.: 400 gr.			
wiederbefüllbar:	ja	nein	X
CO <sub>2</sub> Gehalt:	-		g/l
Innendruck T 101:	6		bar
Axialbelastung:	-		kp
Temperaturschock:	42		°C
Füllguttemperatur:	10-15		°C
Wanddicke (theor.):	3		
Maßbehältnis nach FertigPackV		ja	
2003	Datum	Name	Maßstab
gezeichnet	07.01.	KN	1:1
geprüft	28.01.03	HR	
Freigabe BL			
Freigabe QM			

Für diese Zeichnung behalten wir uns alle Rechte vor. Ohne unsere vorherige ausdrückliche Genehmigung darf sie weder vervielfältigt noch Dritten zugänglich gemacht werden, sie darf auch durch den Empfänger oder Dritte nicht in anderer Weise mißbräuchlich verwertet werden.

Wiegand-Glashüttenwerke GmbH  
Otto-Wiegand-Straße 9  
D-96361 Steinbach am Wald

Benennung:	
0,70 l. Klara	
Muster Nr.:	Zeichnungs Nr.:
-	2276 W1A
Art. Nr.:	Mü. Nr.:
111	29