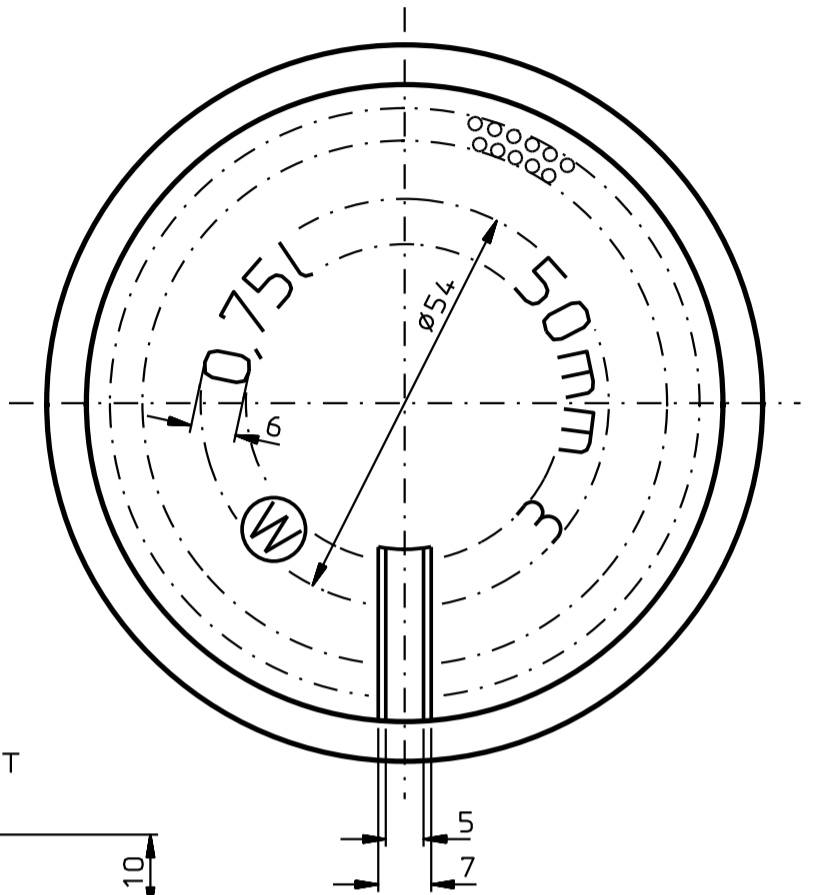
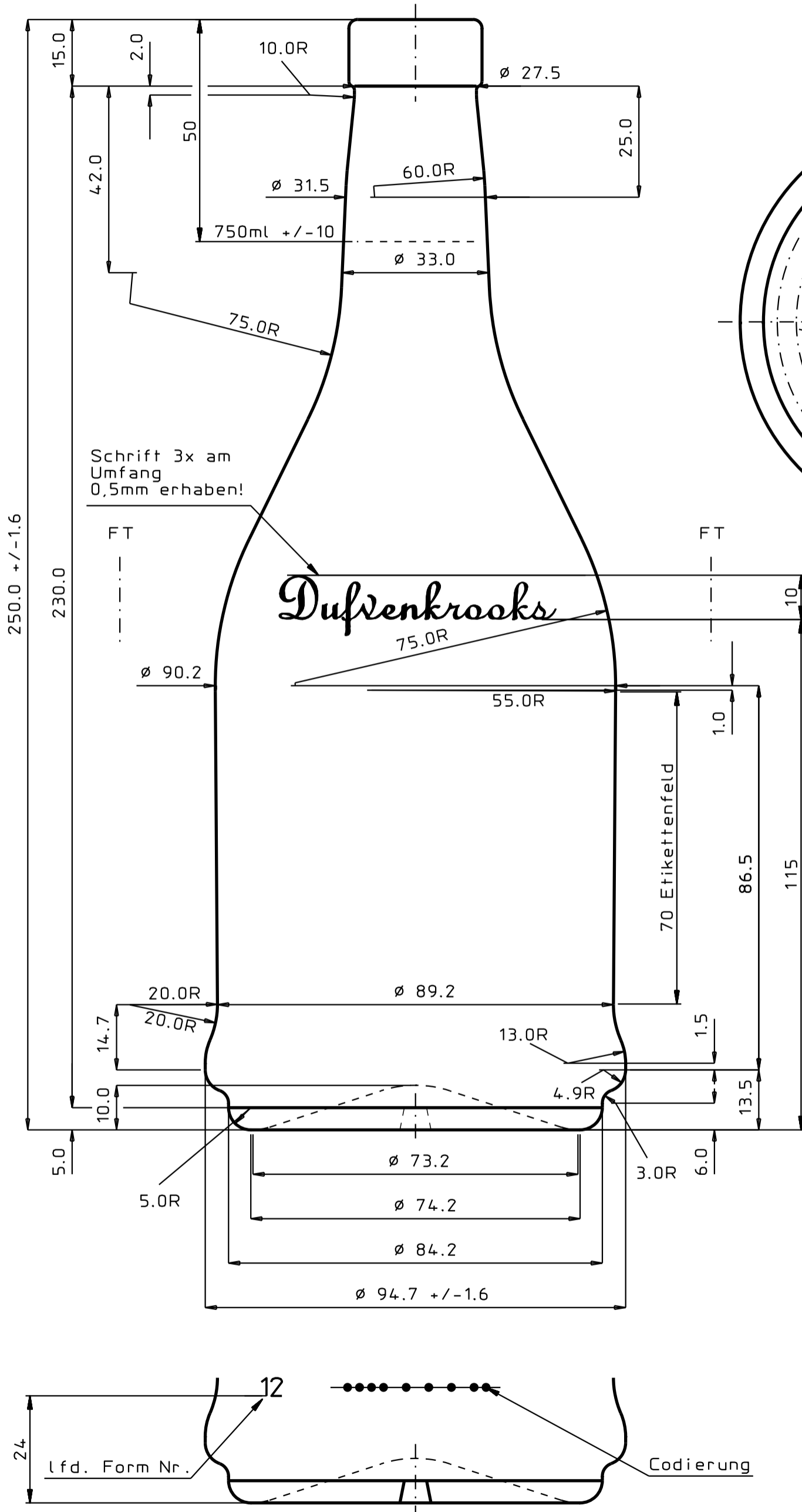


MUNDSTÜCK: Oberband 15 hoch (B 425)
 Halsdurchgang $\varnothing 16$ min. ①



Wiegand-Glas



5			
4			
3			
2			
①	Benennung geändert	26.02.13	HR
Version	Änderung	Datum	Name
Inhalt rv.:	769 ml	MW +/- 3,5 ml	EW +/- 10 ml
Gewicht ca.:	480 gr.		
wiederbefüllbar:	ja	nein	X
CO ₂ Gehalt:	0		g/l
Innendruck T 101:	6		bar
Axialbelastung:	-		kp
Temperaturschock:	42		°C
Füllguttemperatur:	>50		°C
Wanddicke (theor.):	3,4		
Maßbehältnis nach FertigPackV	ja		
2003	Datum	Name	Maßstab
gezeichnet	10.06.	AM	1:1
geprüft	27.06.03	TO	
Freigabe BL			
Freigabe QM			

Für diese Zeichnung behalten wir uns alle Rechte vor. Ohne unsere vorherige ausdrückliche Genehmigung darf sie weder vervielfältigt noch Dritten zugänglich gemacht werden, sie darf auch durch den Empfänger oder Dritte nicht in anderer Weise mißbräuchlich verwertet werden.

W Wiegand-Glashüttenwerke GmbH
 Otto-Wiegand-Straße 9
 D-96361 Steinbach am Wald

Benennung:
 0,75 l. Glögg

Muster Nr.: -
 Zeichnungs Nr.: 2323 W1C

Art. Nr.: 118 Mü. Nr.: 62