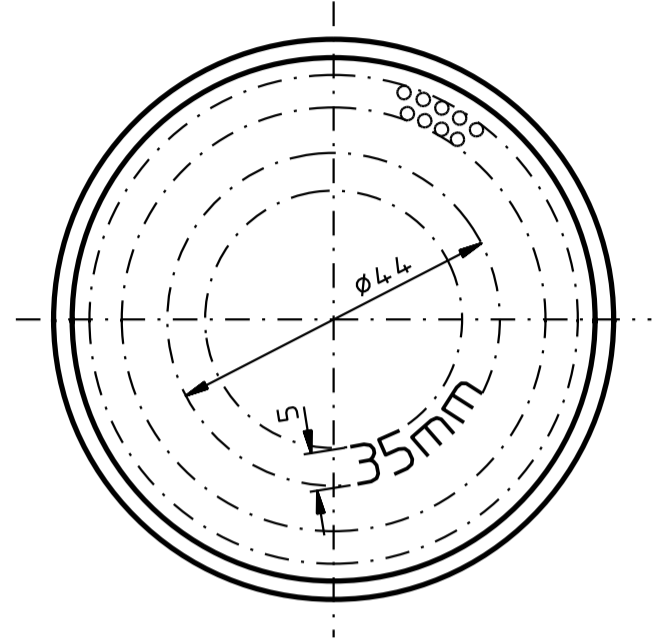
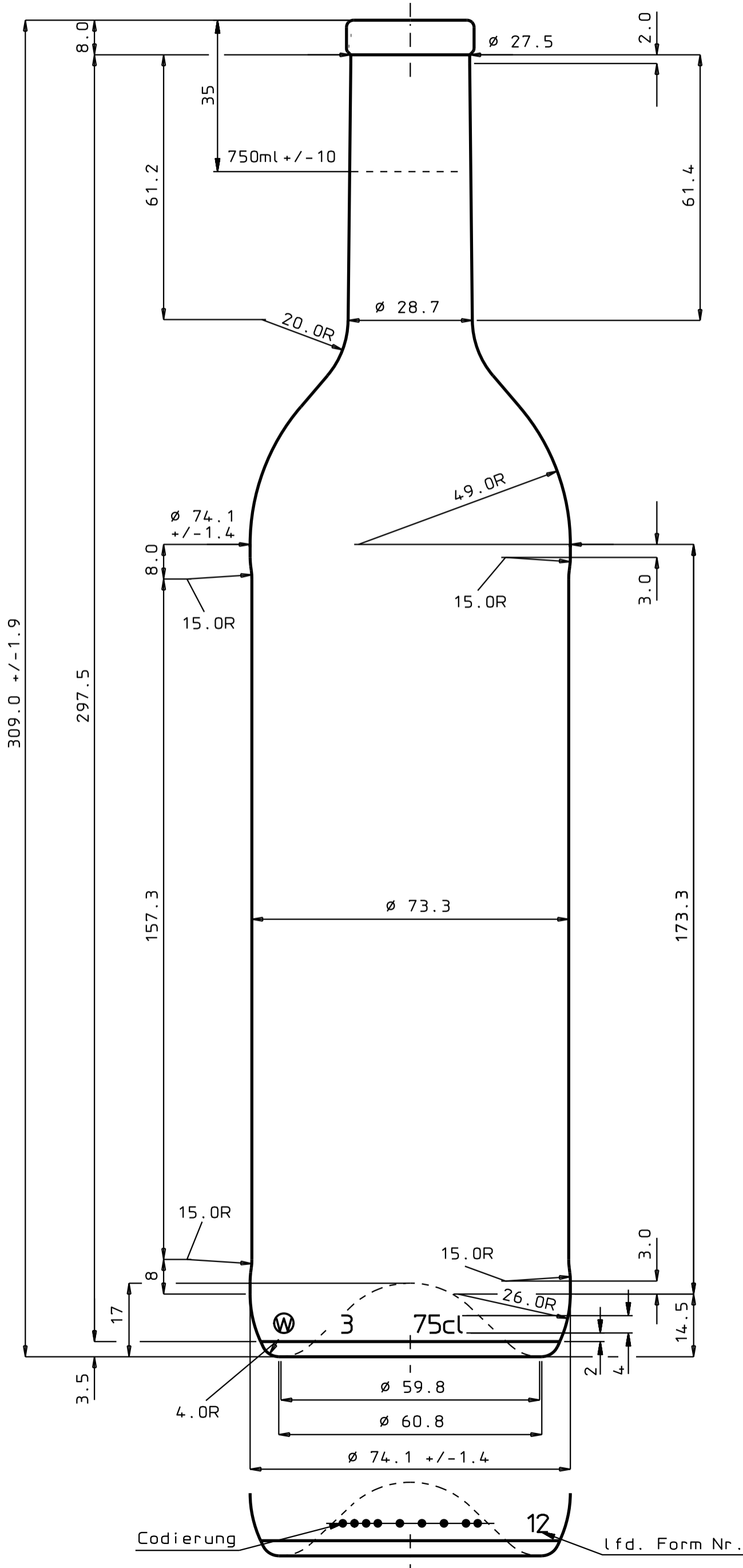


MUNDSTÜCK: Oberband V.-L. (B 407R)
Halsdurchgang $\varnothing 18$ min.

①



Wiegand-Glas



5			
4			
3			
2			
①	Benennung geändert	21.02.13	SK
Version	Änderung	Datum	Name
Inhalt rv.: 762 ml		MW +/- 3,5 ml	
		EW +/- 10 ml	
Gewicht ca.:		450	gr.
wiederbefüllbar:	ja	nein	X
CO ₂ Gehalt:	-		g/l
Innendruck T 101:	6		bar
Axialbelastung:	-		kp
Temperaturschock:	42		°C
Füllguttemperatur:	10-15		°C
Wanddicke (theor.):	3,1		
Maßbehältnis nach FertigPackV		ja	
2011	Datum	Name	Maßstab
gezeichnet	25.11.	CHB	1:1
geprüft	06.12.11	HR	
Freigabe BL			
Freigabe QM			

Für diese Zeichnung behalten wir uns alle Rechte vor. Ohne unsere vorherige ausdrückliche Genehmigung darf sie weder vervielfältigt noch Dritten zugänglich gemacht werden, sie darf auch durch den Empfänger oder Dritte nicht in anderer Weise mißbräuchlich verwendet werden.

W Wiegand-Glashüttenwerke GmbH
Otto-Wiegand-Straße 9
D-96361 Steinbach am Wald

Benennung:	
0,75 l. Bordeaux VL	
Muster Nr.:	Zeichnungs Nr.:
-	2350 W1H
Art. Nr.:	Mü. Nr.:
122	1V