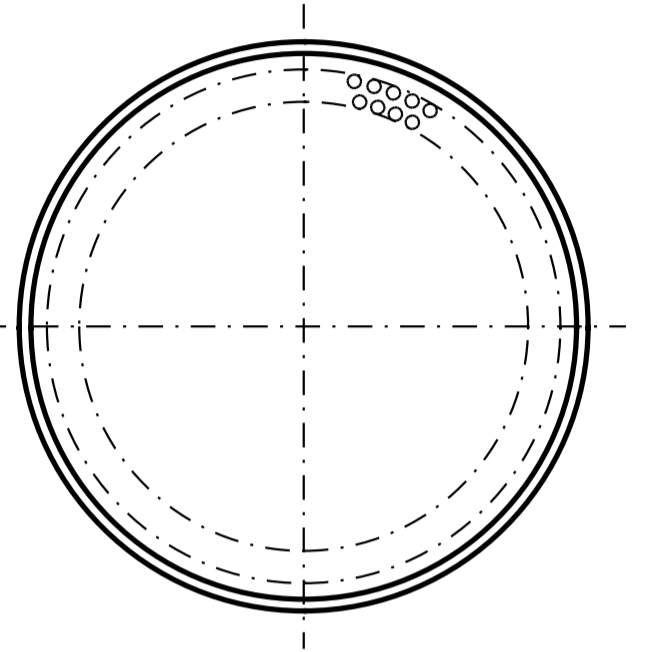
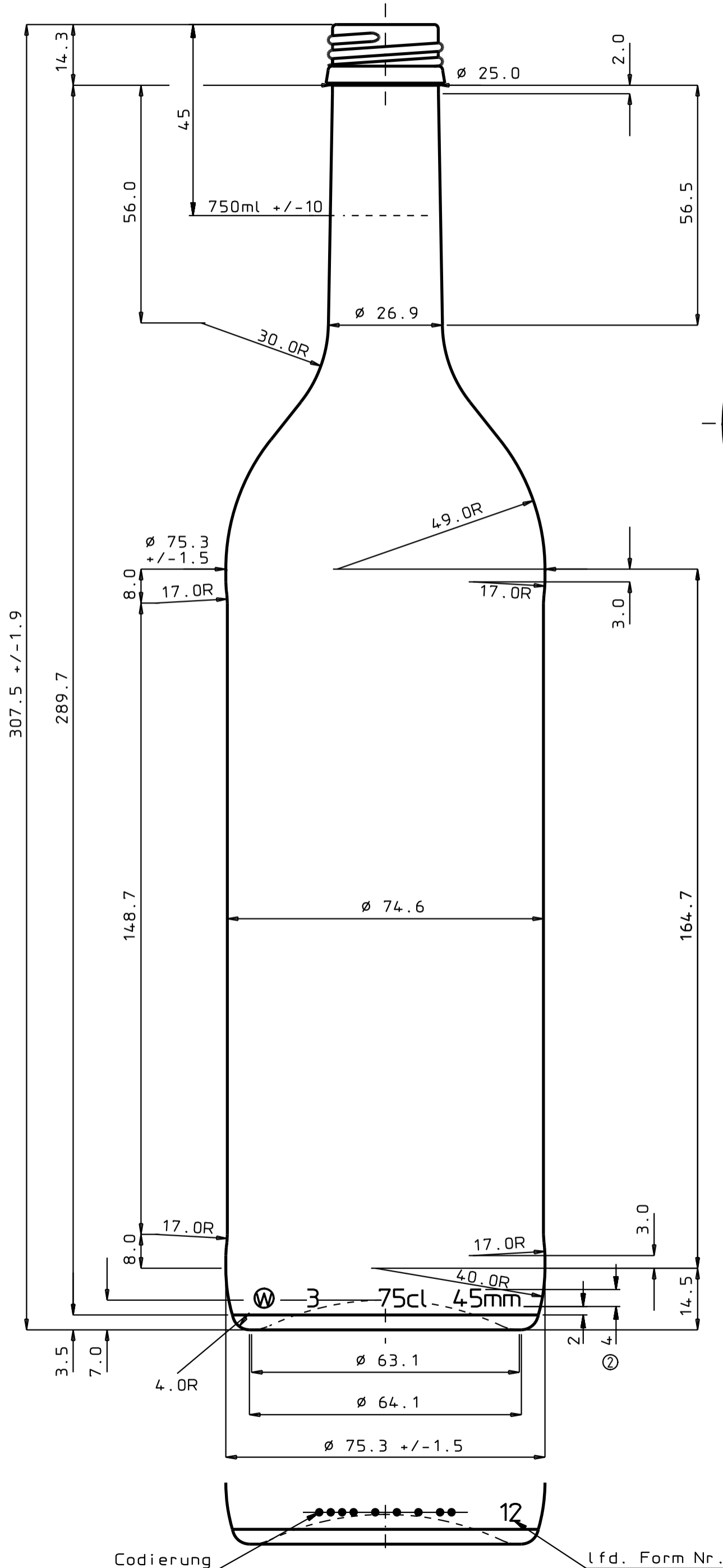


MUNDSTÜCK: DIN 6094 - 8G (B 312B)
 Halsdurchgang $\varnothing 16$ min.



Wiegand-Glas



5			
4			
③	Benennung geändert	23.11.15	CHB
②	Schriftgröße geändert	14.02.07	NS
①	CO ₂ Gehalt 5g/l hinzu	27.04.06	KN
Version	Änderung	Datum	Name

Inhalt rv.: ca. 762 ml MW +/- 3,5 ml
 EW +/- 10 ml

Gewicht ca.: 450 gr.

wiederbefüllbar:	ja	nein	X
CO ₂ Gehalt:	5	①	g/l
Innendruck T 101:	10		bar
Axialbelastung:	-		kp
Temperaturschock:	42		°C
Füllguttemperatur:	-		°C
Wanddicke (theor.):	3,2		

Maßbehältnis nach FertigPackV				ja
2004	Datum	Name	Maßstab	
gezeichnet	06.05.	KN	1:1	
geprüft	12.05.04	HR		
Freigabe BL				
Freigabe QM				

Für diese Zeichnung behalten wir uns alle Rechte vor. Ohne unsere vorherige ausdrückliche Genehmigung darf sie weder vervielfältigt noch Dritten zugänglich gemacht werden, sie darf auch durch den Empfänger oder Dritte nicht in anderer Weise mißbräuchlich verwendet werden.

W Wiegand-Glashüttenwerke GmbH
 Otto-Wiegand-Straße 9
 D-96361 Steinbach am Wald

Benennung:		③
0,75 l Bordeaux 308		
Muster Nr.:	Zeichnungs Nr.:	
-	2411 W1	
Art. Nr.:	076	Mü. Nr.: 99