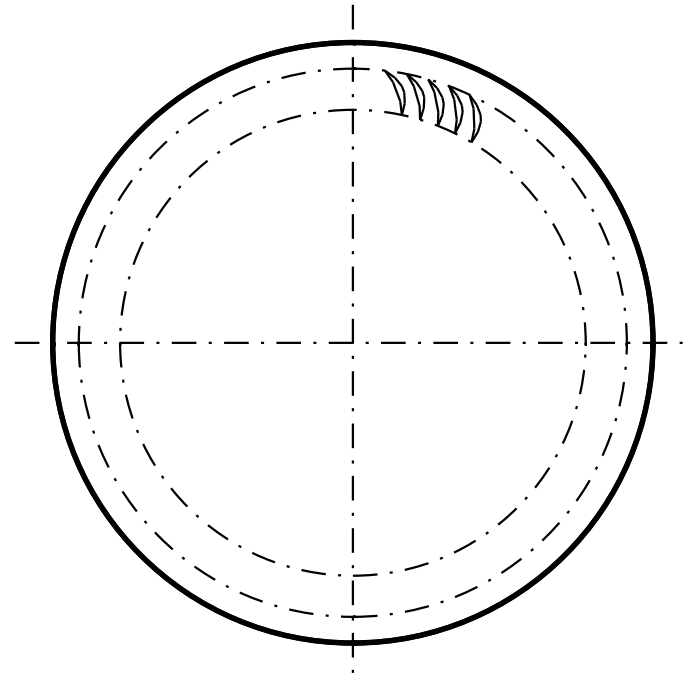
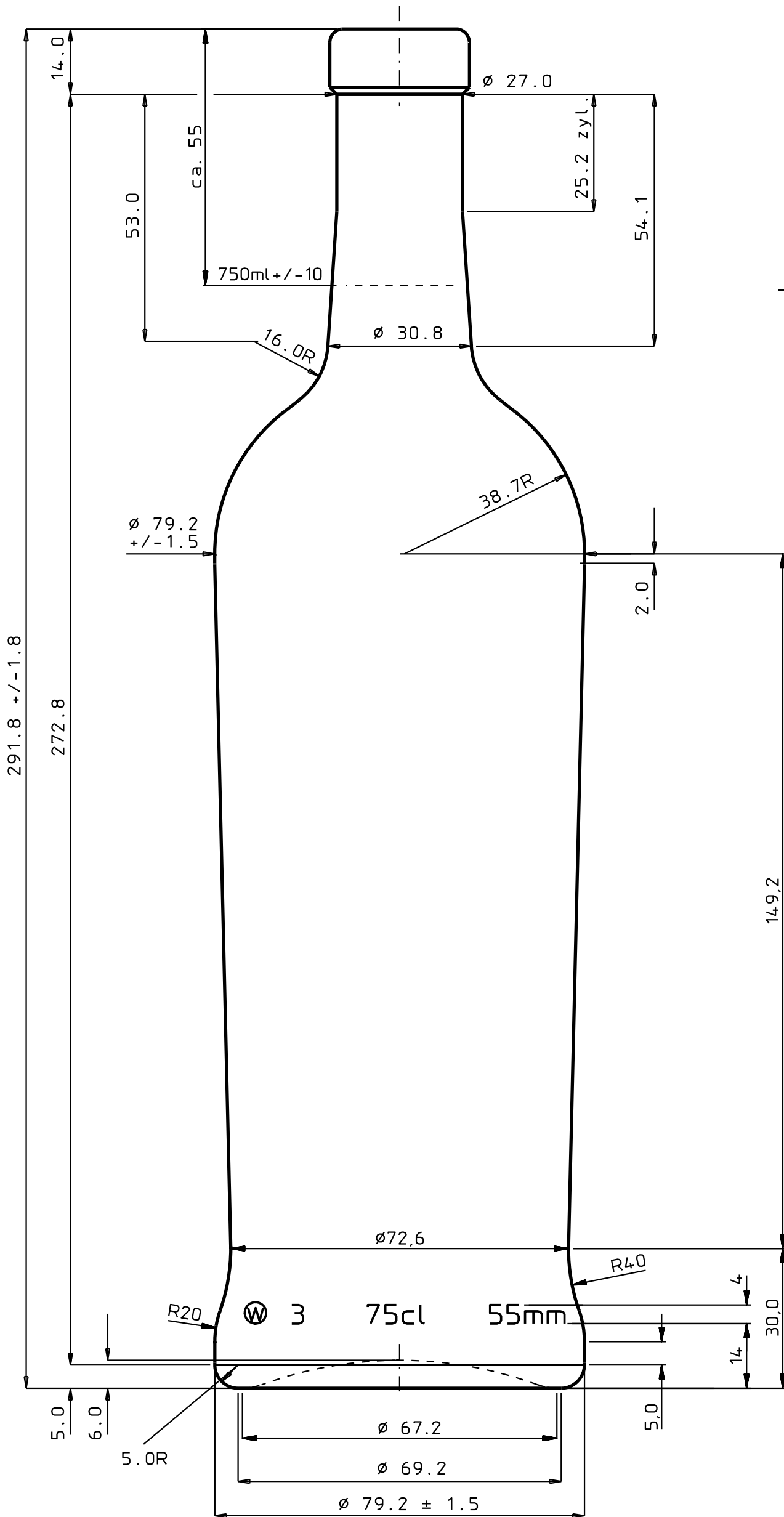


MUNDSTÜCK: Oberband (B 400)
Halsdurchgang $\varnothing 18$ min.



Wiegand-Glas



5			
4			
3			
2			
1			
Version	Änderung	Datum	Name
Inhalt rv.: 767 ml		MW +/- 3,5 ml	
		EW +/- 10 ml	
Gewicht ca.: 500 gr.			
wiederbefüllbar:	ja	nein	X
CO ₂ Gehalt:	-	g/l	
Innendruck T 101:	6	bar	
Axialbelastung:	-	kp	
Temperaturschock:	42	°C	
Füllguttemperatur:	15	°C	
Wanddicke (theor.):	3,5		
Maßbehältnis nach FertigPackV			
2009	Datum	Name	Maßstab
gezeichnet	22.09.	KN	1:1
geprüft	23.09.09	HR	
Freigabe BL			
Freigabe QM			

Für diese Zeichnung behalten wir uns alle Rechte vor. Ohne unsere vorherige ausdrückliche Genehmigung darf sie weder vervielfältigt noch Dritten zugänglich gemacht werden, sie darf auch durch den Empfänger oder Dritte nicht in anderer Weise mißbräuchlich verwertet werden.

W Wiegand-Glashüttenwerke GmbH
Otto-Wiegand-Straße 9
D-96361 Steinbach am Wald

Benennung:
0,75 l. Kendall

Muster Nr.: -
Zeichnungs Nr.: 2805 W1C

Art. Nr.: 083 Mü. Nr.: 90

