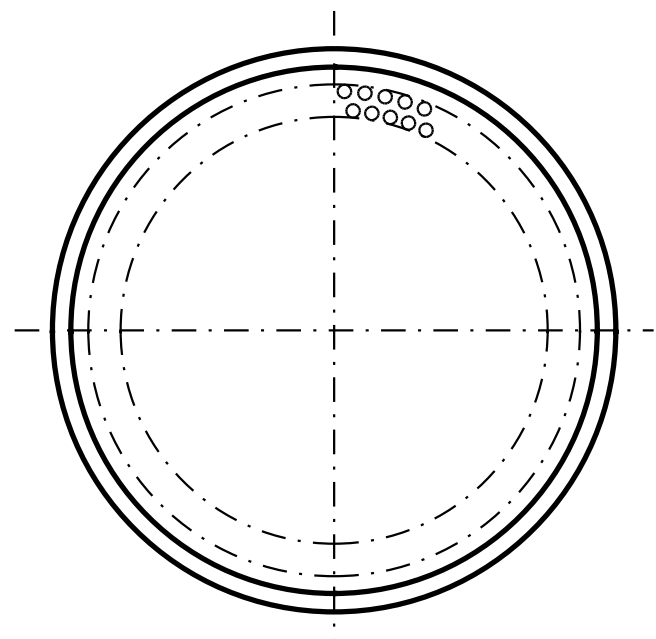
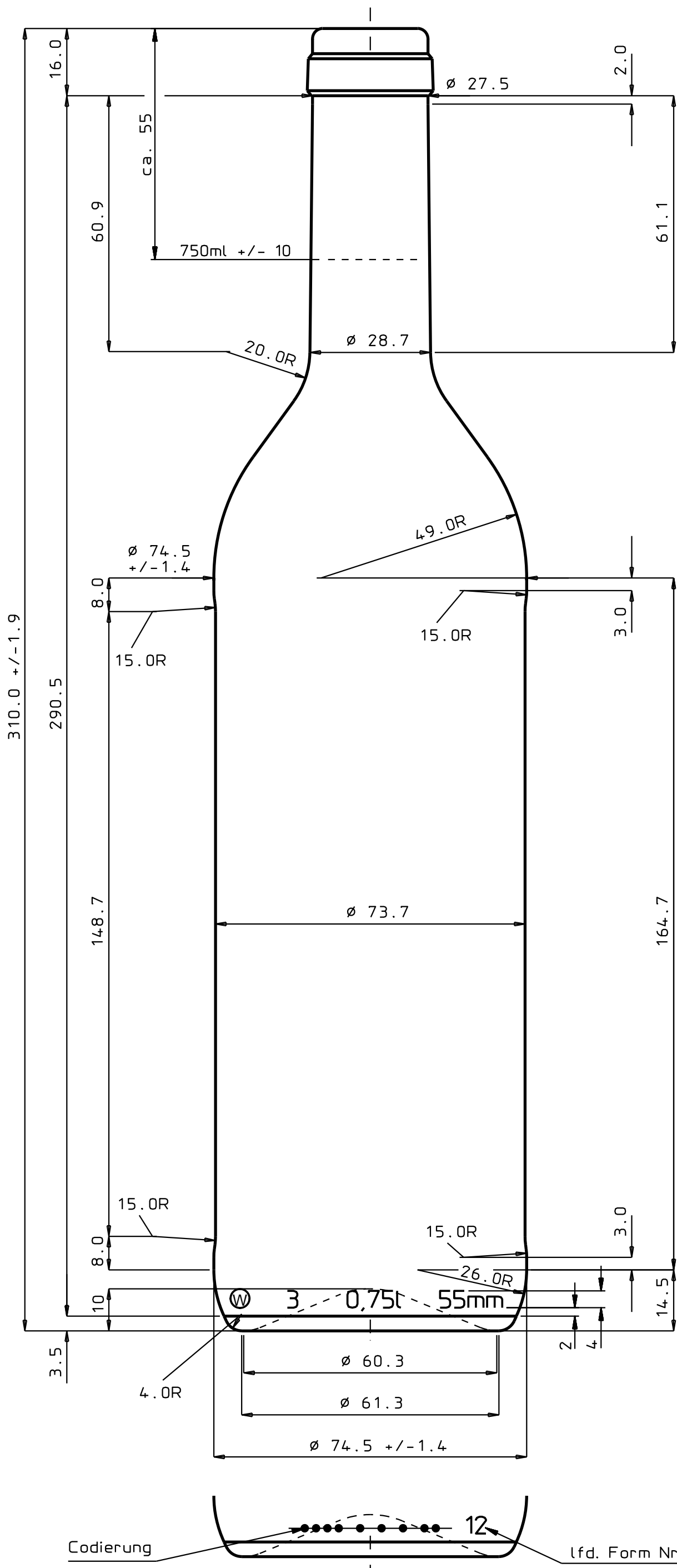


MUNDSTÜCK: Bandmündung CE.T.I.E. (B 385)
Halsdurchgang $\varnothing 17,5$ min.



Wiegand-Glas



5			
4			
3			
2			
①	Benennung geändert	19.08.15	HR
Version	Änderung	Datum	Name

Inhalt rv.: 770 ml MW +/- 3,5 ml
EW +/- 10 ml

Gewicht ca.: 400 gr.

wiederbefüllbar:	ja	nein	X
CO ₂ Gehalt:	-		g/l
Innendruck T 101:	-		bar
Axialbelastung:	-		kp
Temperaturschock:	42		°C
Füllguttemperatur:	-		°C
Wanddicke (theor.):	2,8		

Maßbehältnis nach FertigPackV				ja
2011	Datum	Name	Maßstab	1:1
gezeichnet	20.05.	CHB		
geprüft	20.05.11	NS		
Freigabe BL				
Freigabe QM				

Für diese Zeichnung behalten wir uns alle Rechte vor. Ohne unsere vorherige ausdrückliche Genehmigung darf sie weder vervielfältigt noch Dritten zugänglich gemacht werden, sie darf auch durch den Empfänger oder Dritte nicht in anderer Weise mißbräuchlich verwertet werden.

W Wiegand-Glashüttenwerke GmbH
Otto-Wiegand-Straße 9
D-96361 Steinbach am Wald

Benennung: ①
0,75 l. Bordeaux 310L

Muster Nr.: - Zeichnungs Nr.: 2960 W1D

Art. Nr.: 055 Mü. Nr.: 77