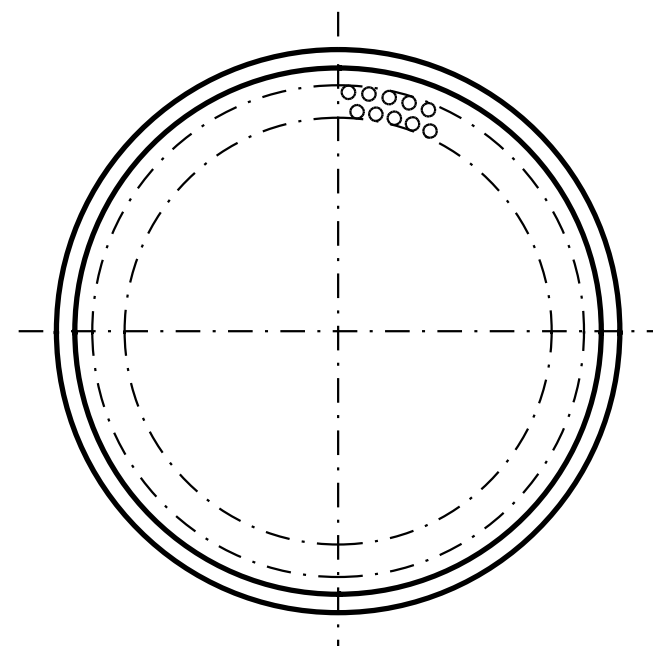
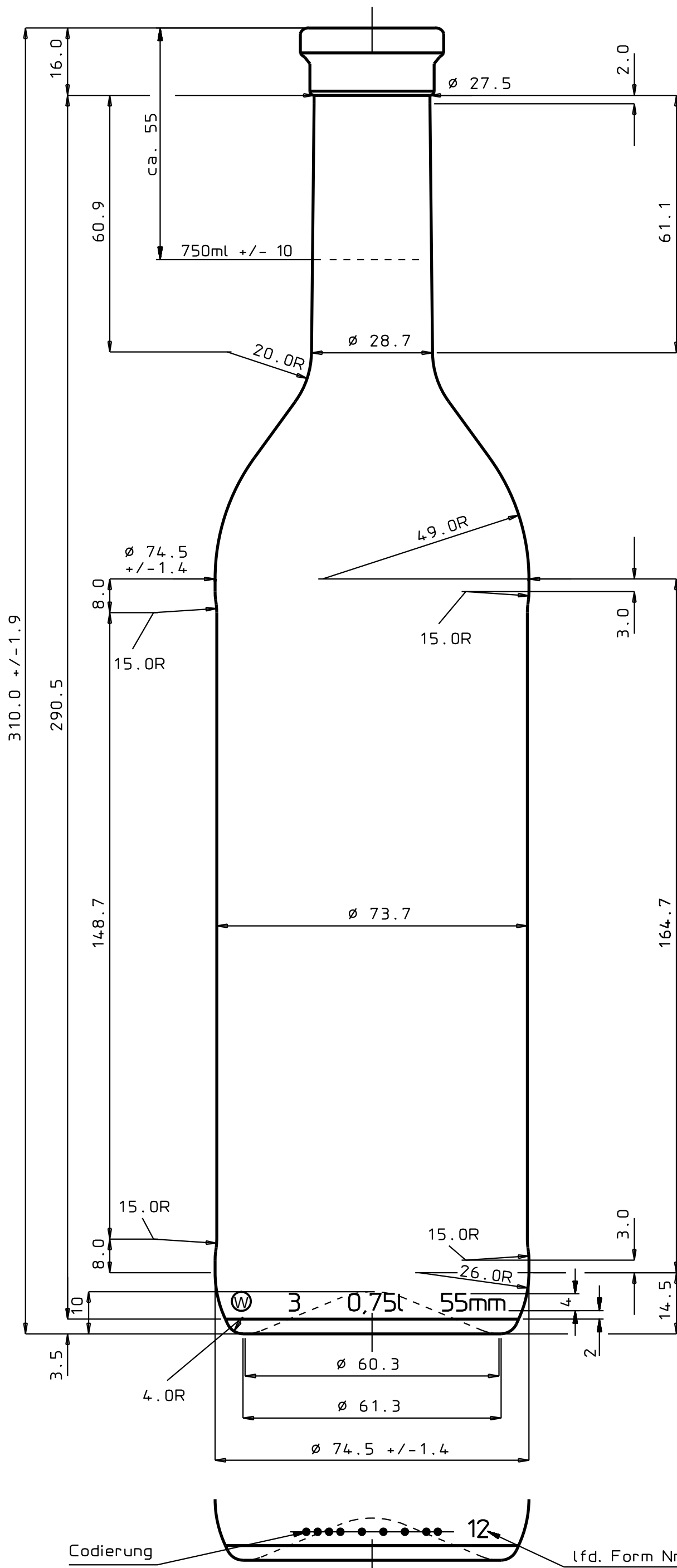


MUNDSTÜCK: Treppenmündung (B 365A)
 Halsdurchgang Ø18 min.



Wiegand-Glas



5			
4			
3			
2			
①	Benennung geändert	19.08.15	HR
Version	Änderung	Datum	Name
Inhalt rv.: 770 ml		MW +/- 3,5 ml	
		EW +/- 10 ml	
Gewicht ca.: 400		gr.	
wiederbefüllbar:	ja	nein	X
CO ₂ Gehalt:	-	g/l	
Innendruck T 101:	-	bar	
Axialbelastung:	-	kp	
Temperaturschock:	42	°C	
Füllguttemperatur:	-	°C	
Wanddicke (theor.):	2,8		
Maßbehältnis nach FertigPackV			
2011	Datum	Name	Maßstab
gezeichnet	26.05.	HR	1:1
geprüft	26.05.11	CHB	
Freigabe BL			
Freigabe QM			

Für diese Zeichnung behalten wir uns alle Rechte vor. Ohne unsere vorherige ausdrückliche Genehmigung darf sie weder vervielfältigt noch Dritten zugänglich gemacht werden, sie darf auch durch den Empfänger oder Dritte nicht in anderer Weise mißbräuchlich verwertet werden.



Wiegand-Glashüttenwerke GmbH
 Otto-Wiegand-Straße 9
 D-96361 Steinbach am Wald

Benennung: ①
 0,75 l. Bordeaux 310L

Muster Nr.: - Zeichnungs Nr.: 2960 W1E

Art. Nr.: 055 Mü. Nr.: 63

Codierung

lfd. Form Nr.