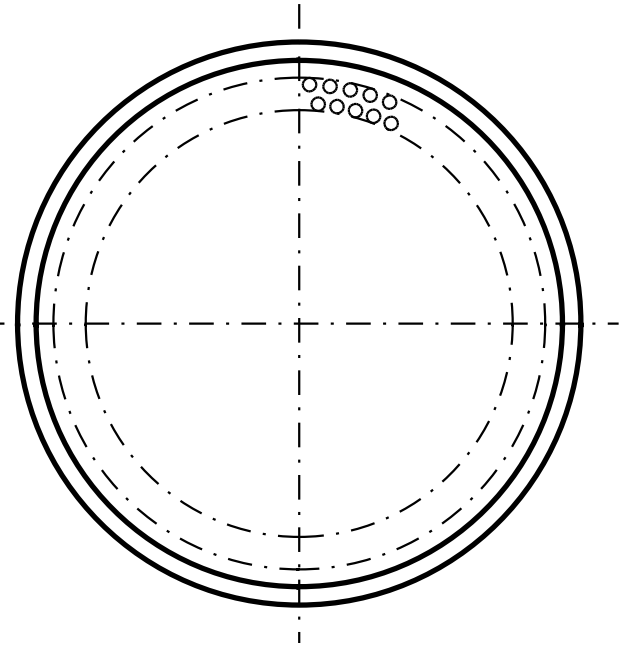
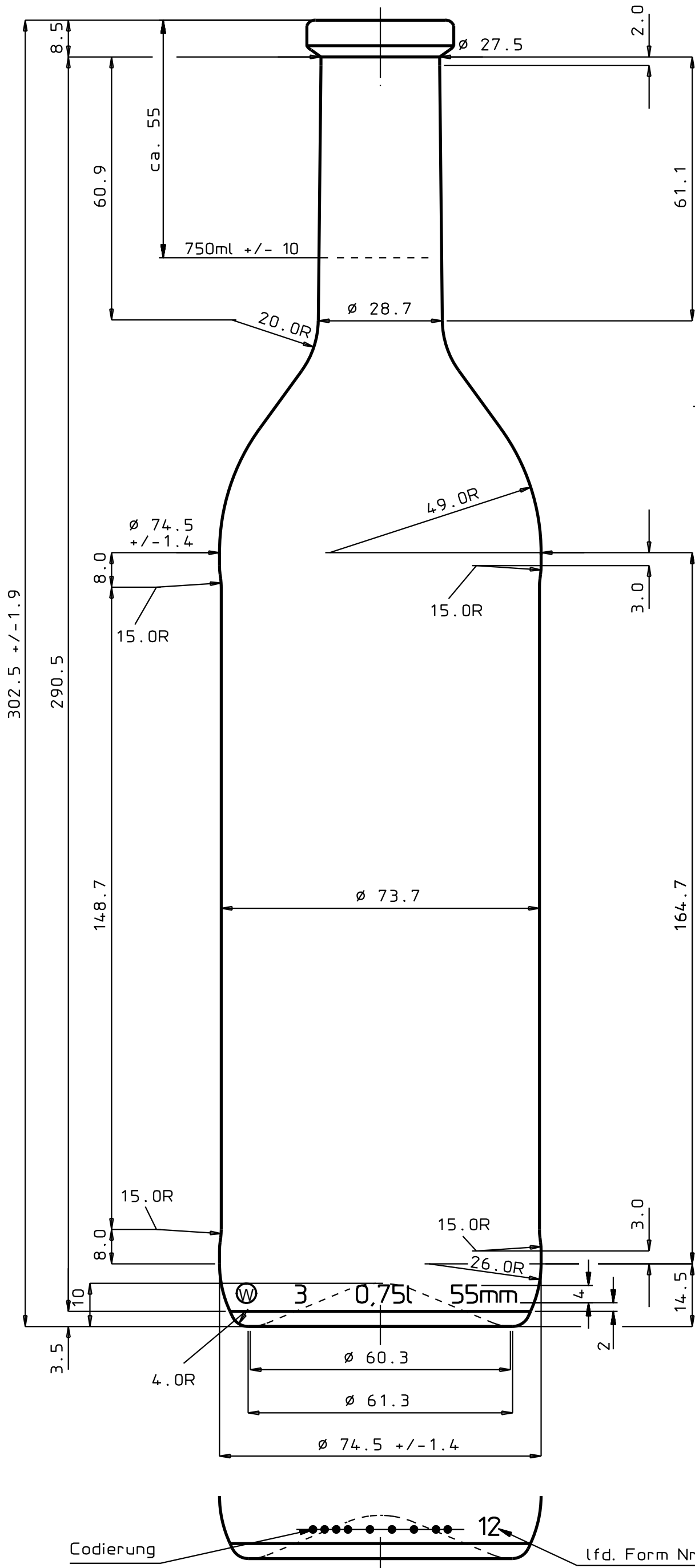


MUNDSTÜCK: Tellerrand (B 332A)
Halsdurchgang Ø18 min.



Wiegand-Glas



5			
4			
3			
2			
①	Benennung geändert	19.08.15	HR
Version	Änderung	Datum	Name
Inhalt rv.: 771 ml		MW +/- 3,5 ml	
		EW +/- 10 ml	
Gewicht ca.:		390	gr.
wiederbefüllbar:	ja	nein	X
CO ₂ Gehalt:	-		g/l
Innendruck T 101:	-		bar
Axialbelastung:	-		kp
Temperaturschock:	42		°C
Füllguttemperatur:	-		°C
Wanddicke (theor.):	2,7		
Maßbehältnis nach FertigPackV			
2011	Datum	Name	Maßstab
gezeichnet	09.06.	SK	1:1
geprüft	09.06.11	HR	
Freigabe BL			
Freigabe QM			
Für diese Zeichnung behalten wir uns alle Rechte vor. Ohne unsere vorherige ausdrückliche Genehmigung darf sie weder vervielfältigt noch Dritten zugänglich gemacht werden, sie darf auch durch den Empfänger oder Dritte nicht in anderer Weise mißbräuchlich verwertet werden.			
Wiegand-Glashüttenwerke GmbH Otto-Wiegand-Straße 9 D-96361 Steinbach am Wald			
Benennung: ① 0,75 l. Bordeaux 303L			
Muster Nr.: -		Zeichnungs Nr.: 2960 W1F	
Art. Nr.: 055		Mü. Nr.: 42	