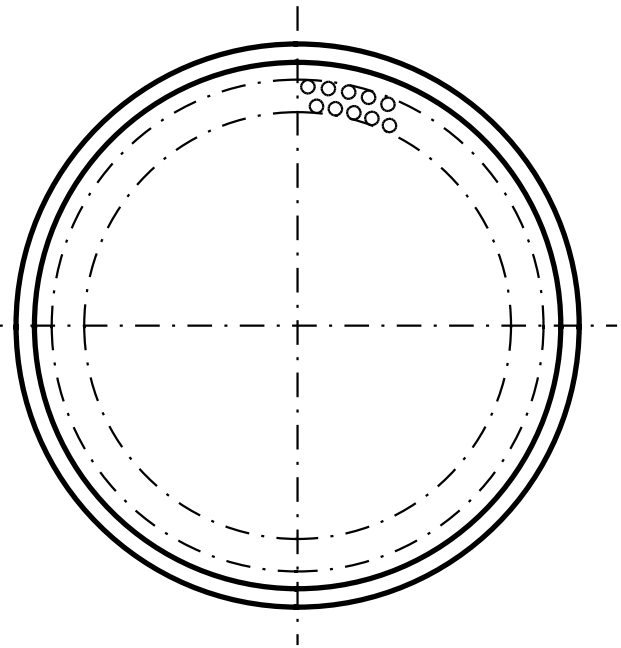
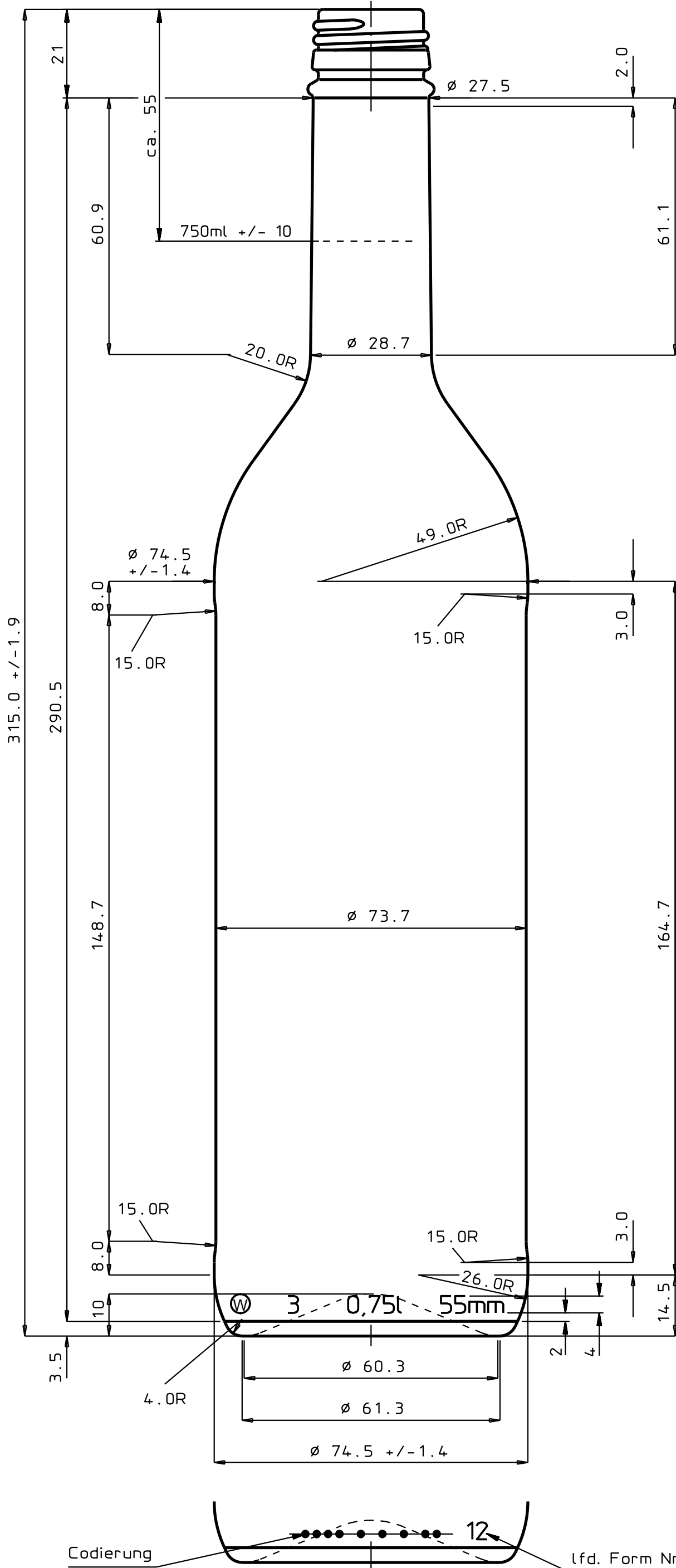


MUNDSTÜCK: DIN 6094 - 7.5R mit Transferring (B 303G)
 Halsdurchgang Ø16 min.



Wiegand-Glas



5			
4			
3			
2			
①	Benennung geändert	19.08.15	HR
Version	Änderung	Datum	Name


Inhalt rv.: 770 ml MW +/- 3,5 ml
 EW +/- 10 ml

Gewicht ca.: 400 gr.

wiederbefüllbar:	ja	nein	X
CO ₂ Gehalt:	-	g/l	
Innendruck T 101:	-	bar	
Axialbelastung:	-	kp	
Temperaturschock:	42	°C	
Füllguttemperatur:	-	°C	
Wanddicke (theor.):	2,8		

Maßbehältnis nach FertigPackV	ja		
2012	Datum	Name	Maßstab
gezeichnet	18.05.	CHB	1:1
geprüft	18.05.12	HR	
Freigabe BL			
Freigabe QM			

Für diese Zeichnung behalten wir uns alle Rechte vor. Ohne unsere vorherige ausdrückliche Genehmigung darf sie weder vervielfältigt noch Dritten zugänglich gemacht werden, sie darf auch durch den Empfänger oder Dritte nicht in anderer Weise mißbräuchlich verwertet werden.

 **Wiegand-Glashüttenwerke GmbH**
 Otto-Wiegand-Straße 9
 D-96361 Steinbach am Wald

Benennung: ①
 0,75 l. Bordeaux 315L

Muster Nr.: - Zeichnungs Nr.: 2960 W1G

Art. Nr.: 055 Mü. Nr.: 25