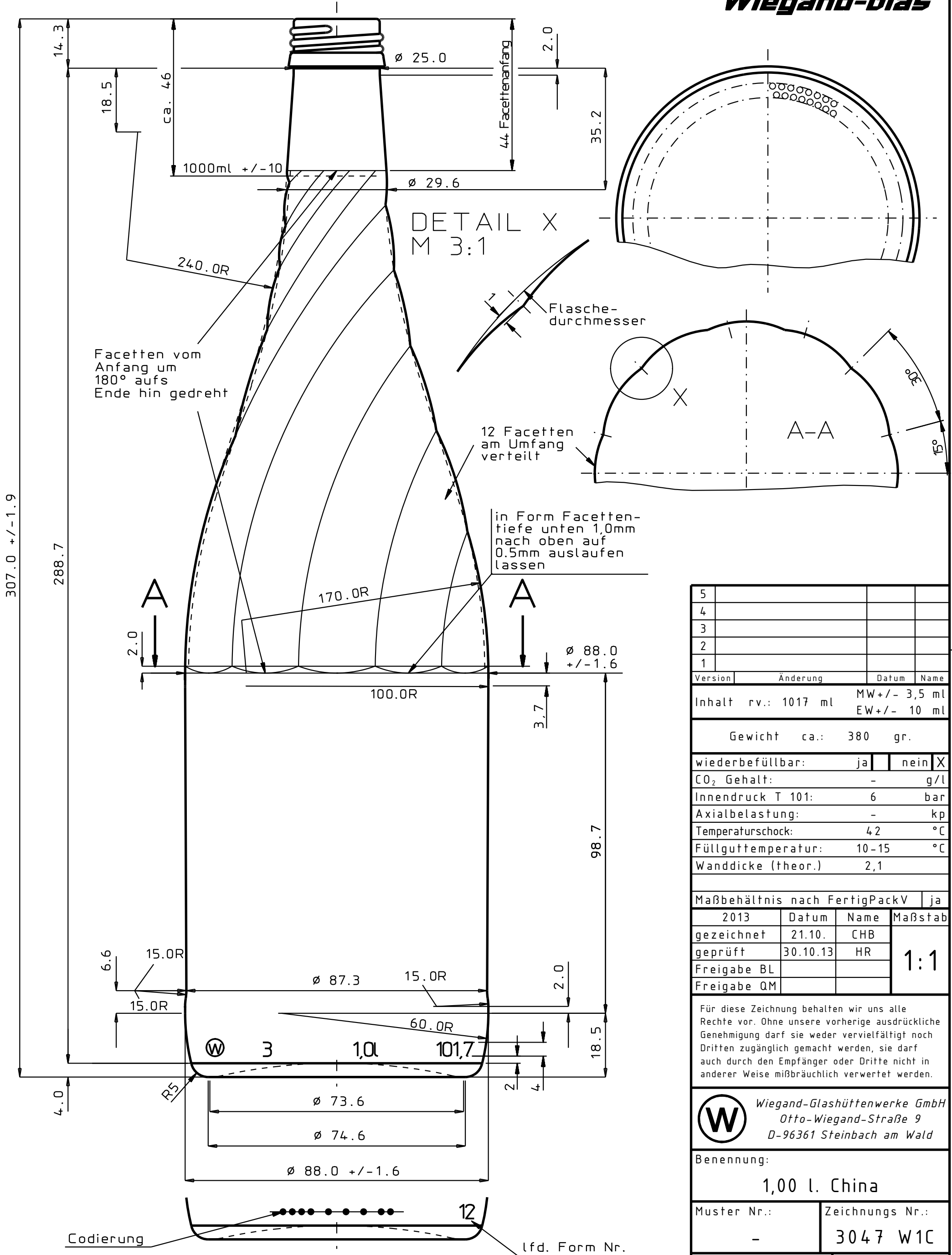


MUNDSTÜCK: DIN 6094 - 7.5R (B 303)
Halsdurchgang Ø16 min.



Wiegand-Glas



5			
4			
3			
2			
1			

Version	Änderung	Datum	Name
Inhalt rv.: 1017 ml		MW +/- 3,5 ml	
		EW +/- 10 ml	
Gewicht ca.: 380 gr.			

wiederbefüllbar:	ja	nein	X
CO ₂ Gehalt:	-	g/l	
Innendruck T 101:	6	bar	
Axialbelastung:	-	kp	
Temperaturschock:	42	°C	
Füllguttemperatur:	10-15	°C	
Wanddicke (theor.):	2,1		

Maßbehältnis nach FertigPackV				ja
2013	Datum	Name	Maßstab	
gezeichnet	21.10.	CHB	1:1	
geprüft	30.10.13	HR		
Freigabe BL				
Freigabe QM				

Für diese Zeichnung behalten wir uns alle Rechte vor. Ohne unsere vorherige ausdrückliche Genehmigung darf sie weder vervielfältigt noch Dritten zugänglich gemacht werden, sie darf auch durch den Empfänger oder Dritte nicht in anderer Weise mißbräuchlich verwertet werden.

Wiegand-Glashüttenwerke GmbH Otto-Wiegand-Straße 9 D-96361 Steinbach am Wald	
Benennung:	
1,00 l. China	
Muster Nr.:	Zeichnungs Nr.:
-	3047 W1C
Art. Nr.:	Mü. Nr.:
109	09