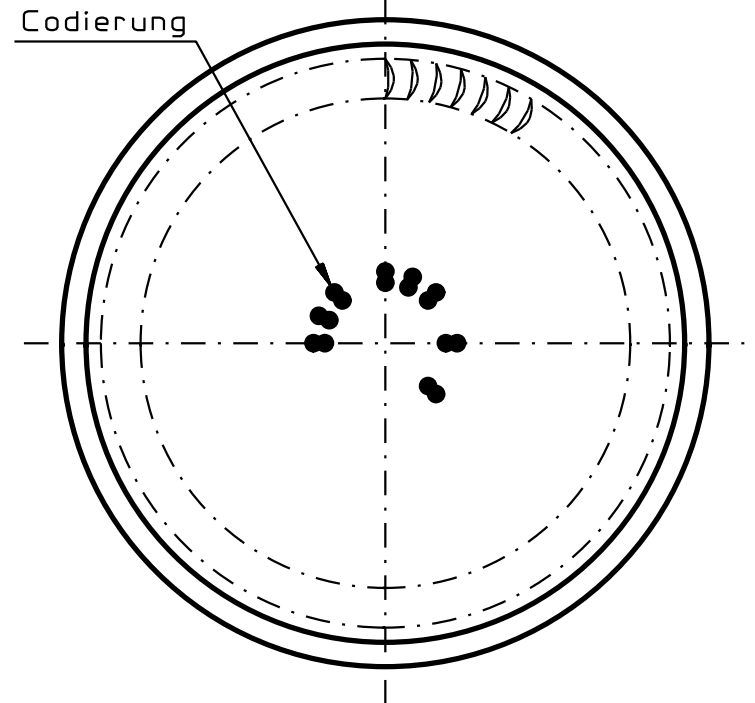
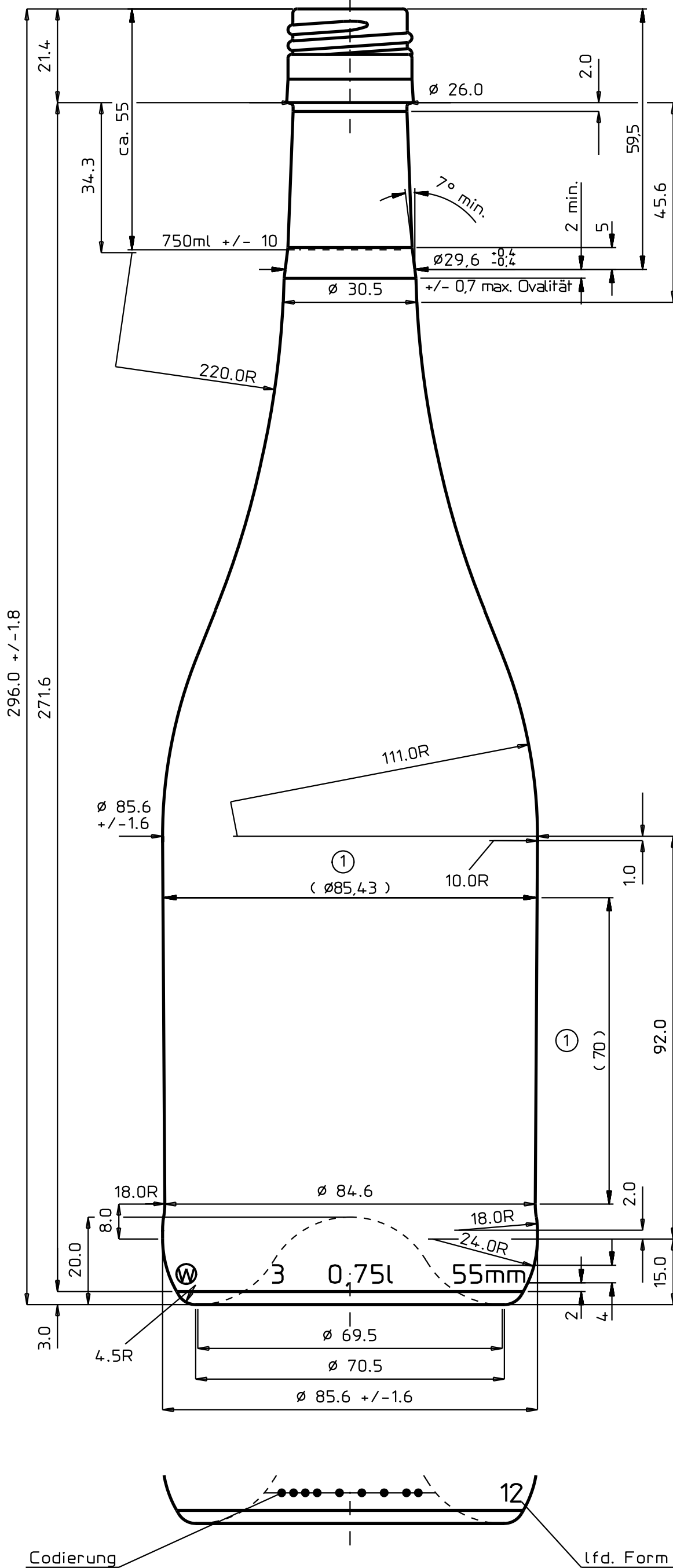


MUNDSTÜCK: BVS 30 H 60 (B 433A)
 Halsdurchgang Ø16 min.



Wiegand-Glas



5			
4			
3			
②	Benennung geändert	20.8.15	HR
①	Maße hinzu	24.6.13	HR
Version	Änderung	Datum	Name
Inhalt rv.: 766 ml		MW +/- 3,5 ml	
		EW +/- 10 ml	
Gewicht ca.: 485 gr.			
wiederbefüllbar:	ja	nein	X
CO ₂ Gehalt:	5	g/l	
Innendruck T 101:	10	bar	
Axialbelastung:	-	kp	
Temperaturschock:	42	°C	
Füllguttemperatur:	-	°C	
Wanddicke (theor.)	3,5		
Maßbehältnis nach FertigPackV		ja	
2013	Datum	Name	Maßstab
gezeichnet	08.05.	SK	1:1
geprüft	22.05.13	HR	
Freigabe BL			
Freigabe QM			
Für diese Zeichnung behalten wir uns alle Rechte vor. Ohne unsere vorherige ausdrückliche Genehmigung darf sie weder vervielfältigt noch Dritten zugänglich gemacht werden, sie darf auch durch den Empfänger oder Dritte nicht in anderer Weise mißbräuchlich verwertet werden.			
		Wiegand-Glashüttenwerke GmbH Otto-Wiegand-Straße 9 D-96361 Steinbach am Wald	
Benennung:		②	
0,75 l. Burgunder Marius BVS			
Muster Nr.:	Zeichnungs Nr.:		
-	3179 W1		
Art. Nr.:	085	Mü. Nr.:	4E