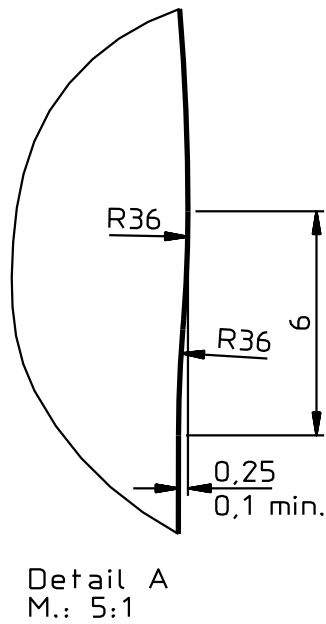
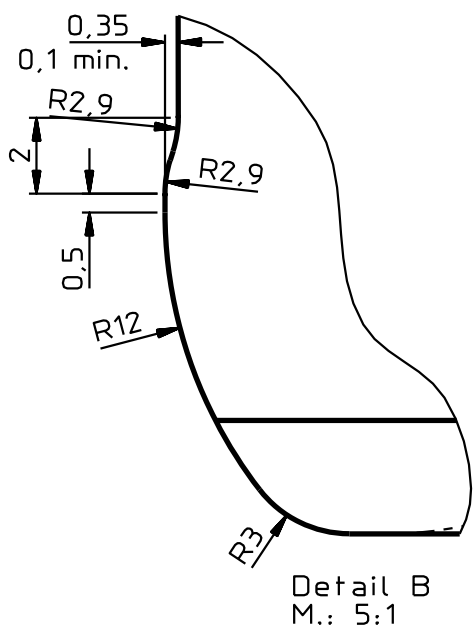
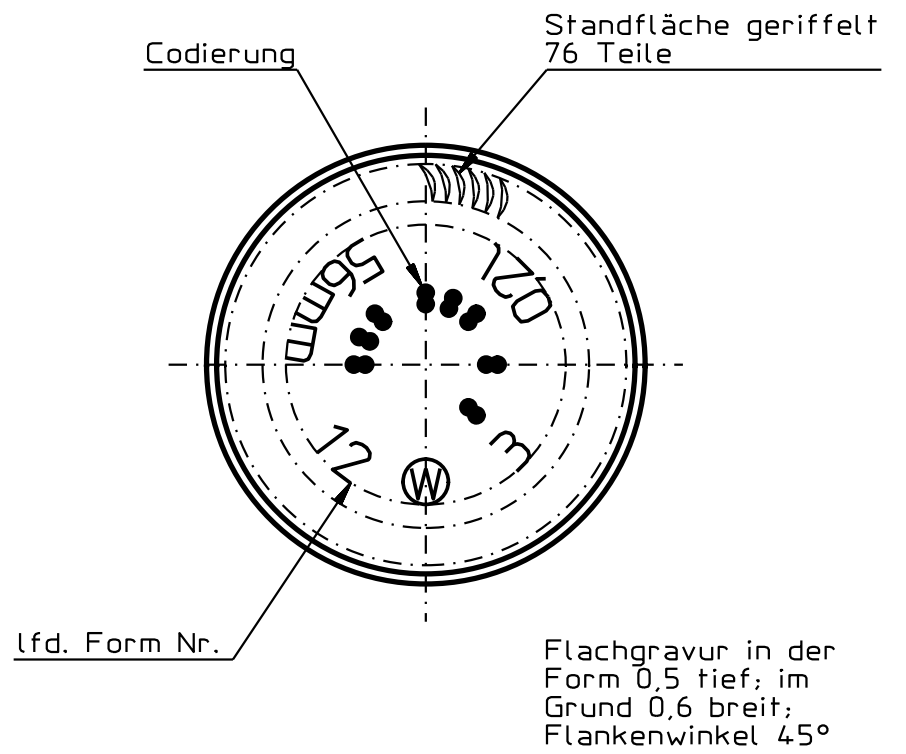
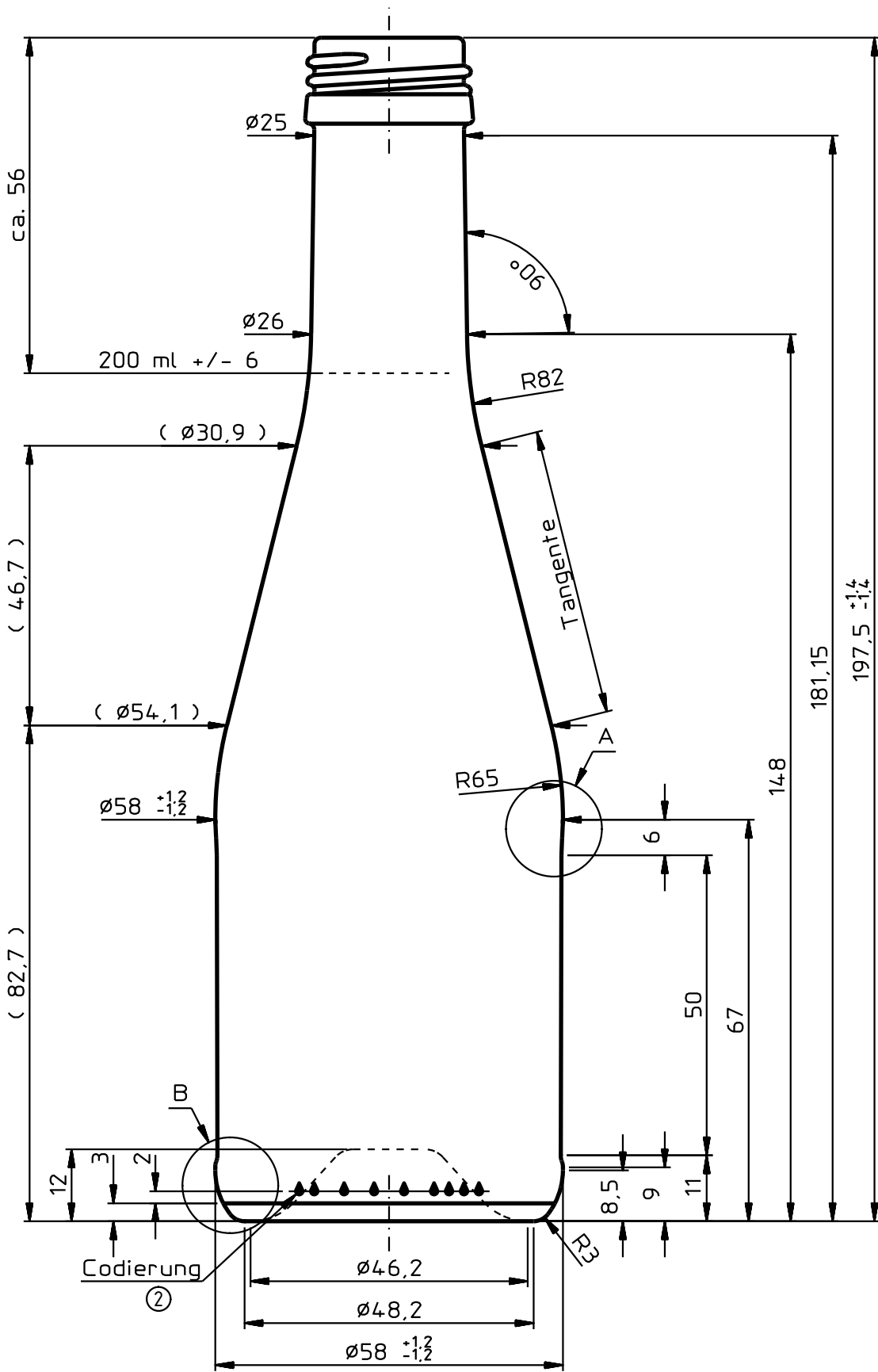


MUNDSTÜCK: DIN 6094 - 8G (B 312B)
 Halsdurchgang $\varnothing 16$ min.



Wiegand-Glas



5			
4			
3			
②	Codierung hinzu	29.10.15	SK
①	"Sekt" hinzu	16.09.15	SK
Version	Änderung	Datum	Name
Inhalt rv.: 215 ml		MW +/- 2 ml	
		EW +/- 6 ml	
Gewicht ca.: 225 gr.			
wiederbefüllbar:	ja	nein	X
CO ₂ Gehalt:	10	g/l	
Innendruck T 101:	16	bar	
Axialbelastung:	-	kp	
Temperaturschock:	42	°C	
Füllguttemperatur:	-	°C	
Wanddicke (theor.)	3,5		
Maßbehältnis nach FertigPackV			
2015	Datum	Name	Maßstab
gezeichnet	19.05.	SK	1:1
geprüft	21.05.15	HR	
Freigabe BL			
Freigabe QM			

Für diese Zeichnung behalten wir uns alle Rechte vor. Ohne unsere vorherige ausdrückliche Genehmigung darf sie weder vervielfältigt noch Dritten zugänglich gemacht werden, sie darf auch durch den Empfänger oder Dritte nicht in anderer Weise mißbräuchlich verwertet werden.

W Wiegand-Glashüttenwerke GmbH
 Otto-Wiegand-Straße 9
 D-96361 Steinbach am Wald

Benennung:	
① 0,20 l. Sekt MQB	
Muster Nr.:	Zeichnungs Nr.:
-	3279 W1C
Art. Nr.: 020	Mü. Nr.: 99