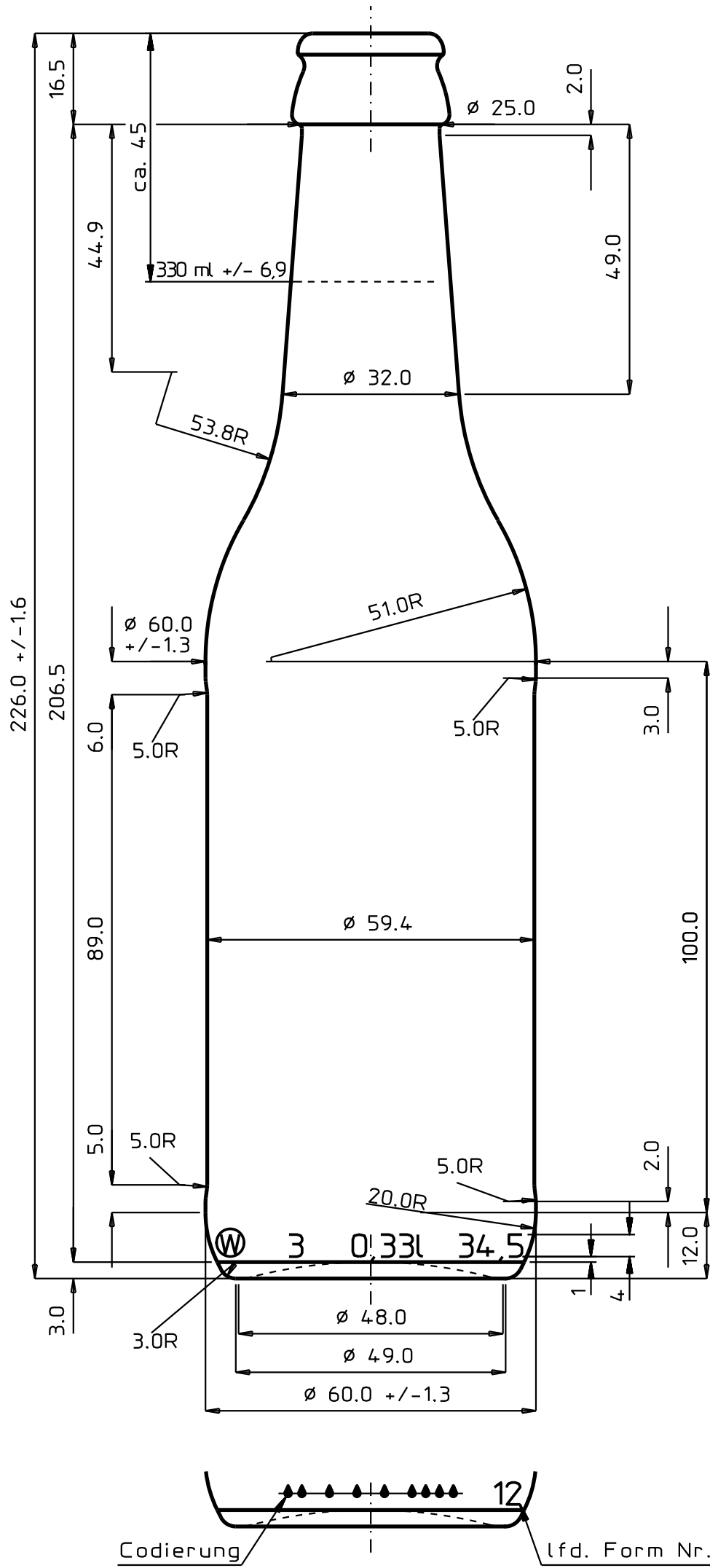


MUNDSTÜCK: Kronenkork TB-B5 (B 509)
 Halsdurchgang $\varnothing 16$ min.



Wiegand-Glas



5			
4			
3			
2			
1			
Version	Änderung	Datum	Name
Inhalt rv.: 345 ml		MW +/- 2,3 ml	EW +/- 6,9 ml
Gewicht ca.: 205 gr.			
wiederbefüllbar:	ja	nein	X
CO ₂ Gehalt:	6	g/l	
Innendruck T 101:	10	bar	
Axialbelastung:	-	kp	
Temperaturschock:	42	°C	
Füllguttemperatur:	-	°C	
Wanddicke (theor.)	2,5		
Maßbehältnis nach FertigPackV			ja
2015	Datum	Name	Maßstab
gezeichnet	07.05.	SK	1:1
geprüft	12.05.15	CHB	
Freigabe BL			
Freigabe QM			

Für diese Zeichnung behalten wir uns alle Rechte vor. Ohne unsere vorherige ausdrückliche Genehmigung darf sie weder vervielfältigt noch Dritten zugänglich gemacht werden, sie darf auch durch den Empfänger oder Dritte nicht in anderer Weise mißbräuchlich verwertet werden.

W Wiegand-Glashüttenwerke GmbH
 Otto-Wiegand-Straße 9
 D-96361 Steinbach am Wald

Benennung:
0,33 l. Gruppen

Muster Nr.: - Zeichnungs Nr.: **3284 W1**

Art. Nr.: **015** Mü. Nr.: **A2**

