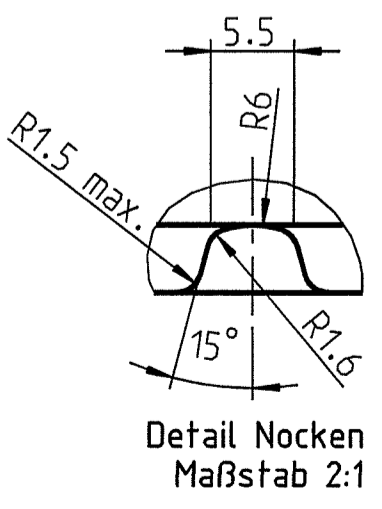
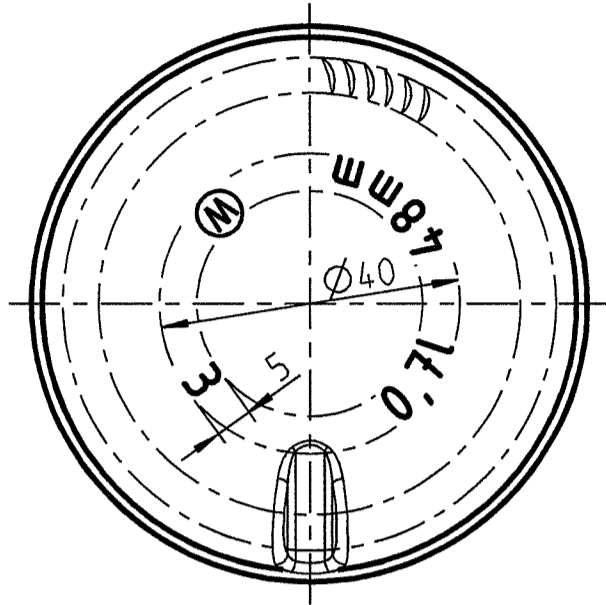


Schnitt A-A  
 Maßstab 2:1



5				
4				
3				
2				
1				
Version	Anderung	Datum	Name	
Inhalt rv.:	715 ml	MW +/- 3.5 ml		
		EW +/- 10.0 ml		
Gewicht ca.:	445	gr.		
wiederbefüllbar:	ja	nein	<input checked="" type="checkbox"/>	
CO <sup>2</sup> Gehalt:			g/l	
Innendruck T 10t:			bar	
Axialbelastung:			kp	
Temperaturschock:	42		°C	
Füllguttemperatur:			°C	
Wanddicke (theor.):				
Maßbehältnis nach FertigPackV				JA
2015	Datum	Name	Maßstab	
gezeichnet	26.08.	SK		
geprüft	04.09.15	<i>[Signature]</i>	1:1	
Freigabe BL	03.09.15	KHM		
Freigabe QM	03.09.15	AT		

Für diese Zeichnung behalten wir uns alle Rechte vor. Ohne unsere vorherige ausdrückliche Genehmigung darf sie weder vervielfältigt noch Dritten zugänglich gemacht werden, sie darf auch durch den Empfänger oder Dritte nicht in anderer Weise missbräuchlich verwertet werden.

Wiegand-Glashüttenwerke GmbH  
 Otto-Wiegand-Straße 9  
 D-96361 Steinbach am Wald

Benennung:  
 0,70 l. Senatsrat

Muster Nr.: Zeichnungs Nr.:  
 3301 W1

Art. Nr.: 043 Mü. Nr.: 04